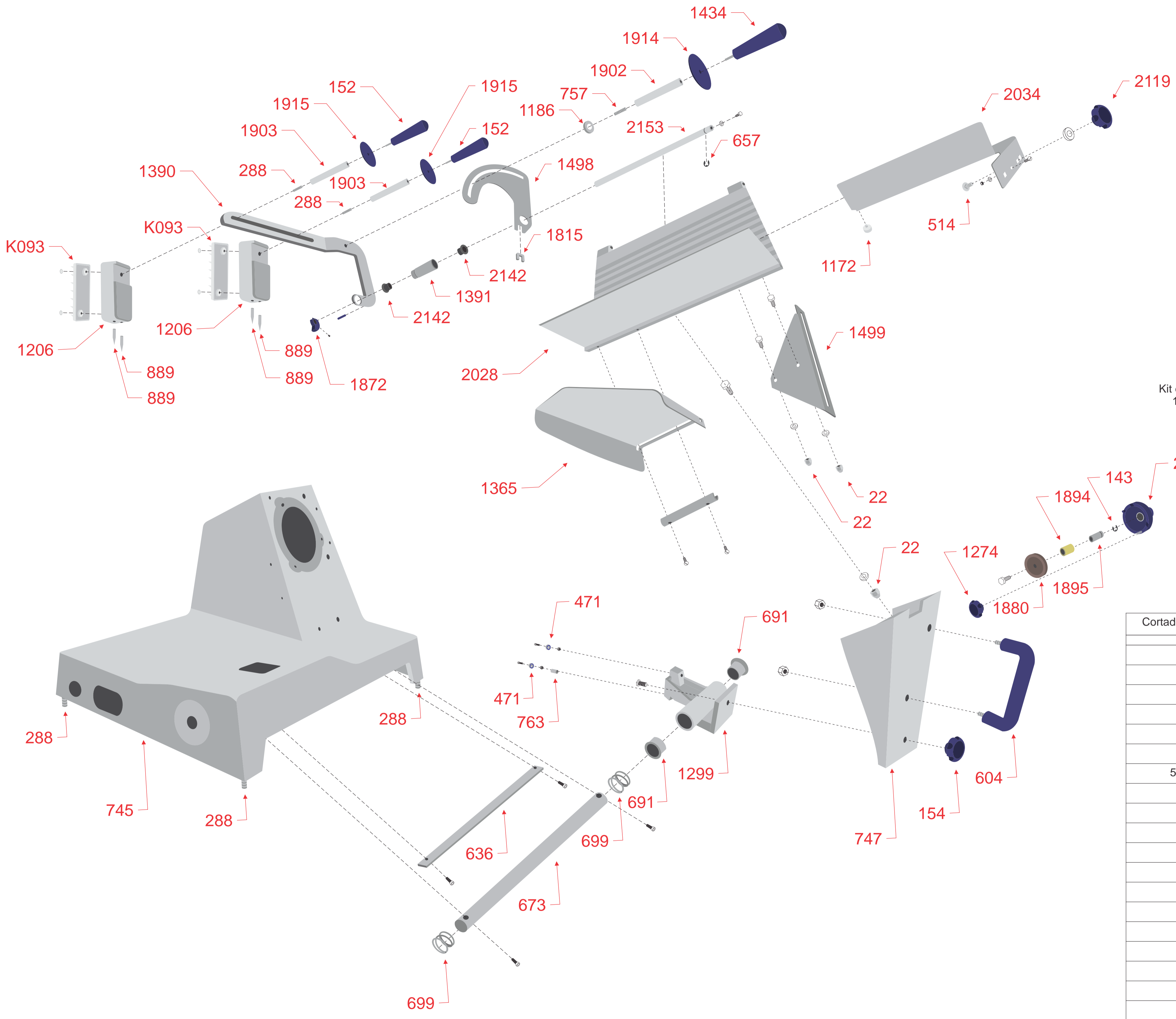


Cortador de frios GLP 330		Desenho 1	Revisão 4	27/02/25
60 - Patas 47X40		1148 - Tampa média		
161 - Anel plástico		1135 - Torre alumínio 11X25		
200 - Manipulo recartilhado cinza		1136 - Torre alumínio 11X23		
220 - Protetor da faca		1155 - Arruela da vela		
288 - Vareta 1/4X33		1267 - Eixo do disco		
696 - Faca 330		1633 - Trava guarda faca		
698 - Limpa faca		1713 - Suporte do protetor da faca inferior		
736 - Guia do disco		1717 - Tampa da base		
745 - Base		1724 - Manipulo do disco		
751 - Veleiro		1938 - Suporte do protetor da faca superior		
913 - Vela		1967 - Grade ventilação 133X183		
925 - Guarda faca		2103 - Botão duplo		
1088 - Manipulo numerador		K112 - Botão de emergência		



K076

Kit porta pinche.
889, 1206, K093.

K013

Kit suporte do cabeçal.
471, 691, 763, 1299.

K107

Kit afiador da vela.
143, 1274, 1880, 1894, 1895, 2027.

K094

Kit eixo manípulo pequeno.
152, 288, 1903, 1915.

K095

Kit eixo manípulo grande.
757, 1434, 1902, 1914.

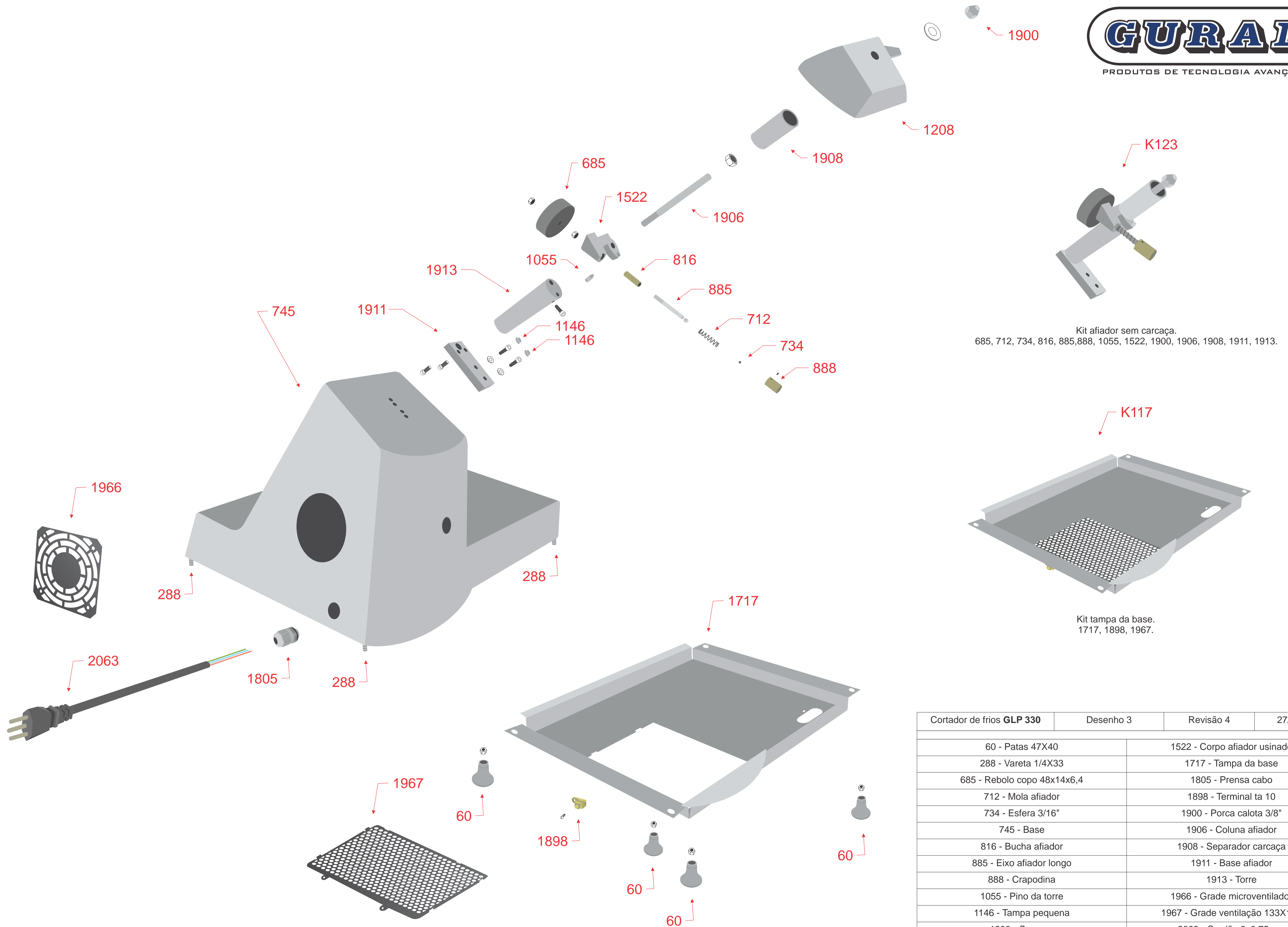
K128

Kit pato com bico.
1498, 1815.

K087

Kit chapa suporte porta pinche.
152, 288, 757, 889, 1206, 1390, 1391,
1434, 1498, 1815, 1872, 1902, 1903,
1914, 1915, 2142, K093.

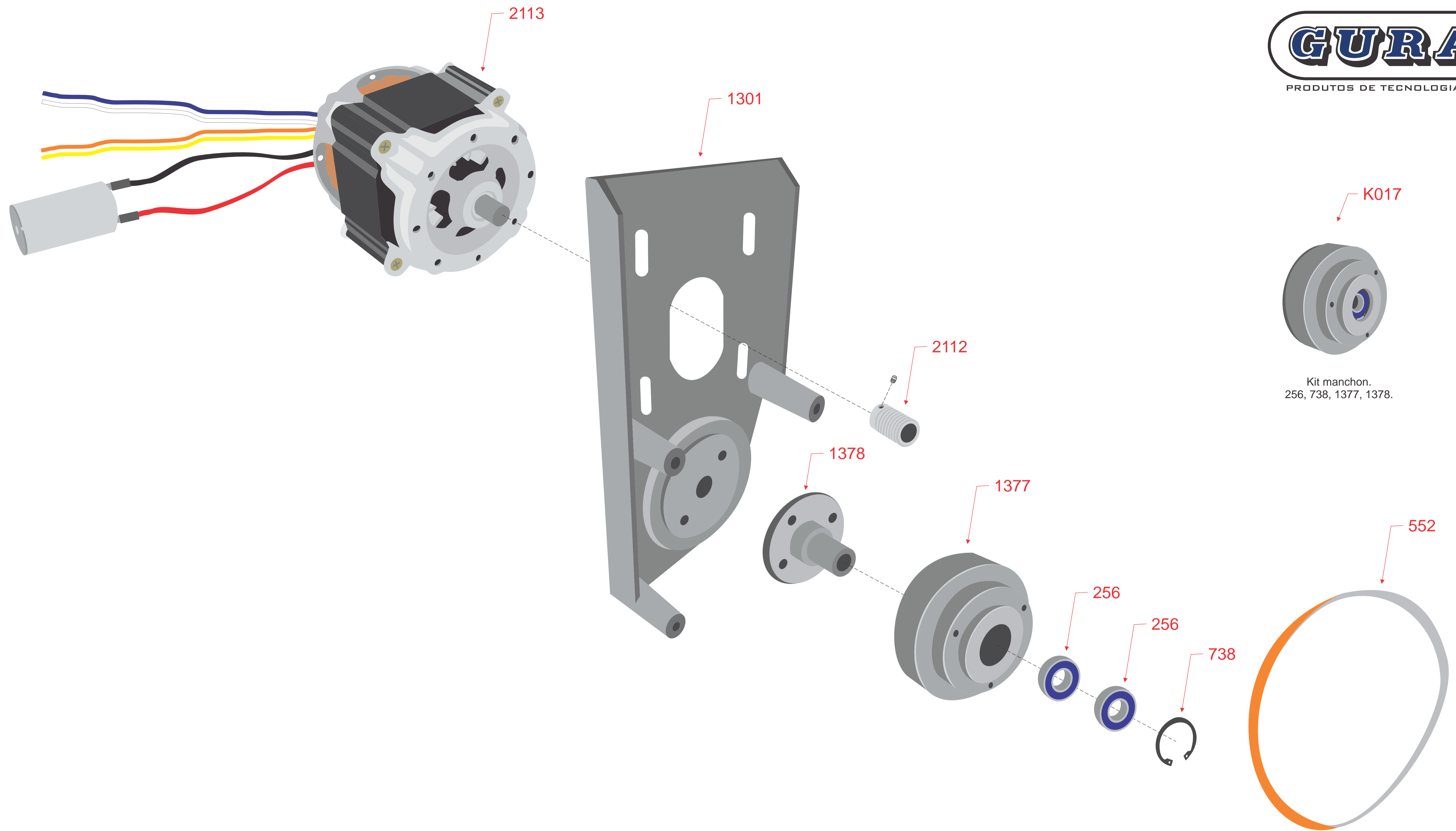
Cortador de frios GLP 330	Desenho 2	Revisão 4	27/02/25
22 - Porca calota 5/16"		1365 - Protetor de mãos	
143 - Anel RS6		1390 - Chapa suporte porta pinche	
152 - Manípulo braço		1391 - Bucha suporte porta pinche	
154 - Manípulo cabeçal		1434 - Manípulo braço grande	
288 - Vareta 1/4X33		1498 - Pato	
471 - Rolamento 625		1499 - Suporte prensa	
514 - Parafuso francês 5/16X3/4		1815 - Bico do pato	
604 - Maçaneta com parafuso		1872 - Excêntrico braço	
636 - Guia do carro		1880 - Rebolo copo 39,5 X 11,5 X 6,4 universal	
657 - Anel RS9		1894 - Bucha afiador vela	
673 - Barra do carro		1895 - Eixo afiador vela	
691 - Bucha um 182417		1902 - Eixo do manípulo grande	
699 - Mola da barra		1903 - Eixo do manípulo pequeno	
745 - Base		1914 - Arruela proteção manípulo grande	
747 - Cabeçal		1915 - Arruela proteção manípulo pequeno	
757 - Vareta 5/16X35		2027 - Afiador vela	
763 - Excêntrico do rolamento		2028 - Planchada	
889 - Pinche pequeno		2034 - Prensa	
1172 - Nylon apoio prensa		2119 - Manípulo 5/16 latão	
1186 - Arruela do pato		2142 - Bucha gfi 070808	
1206 - Porta pinche		2153 - Eixo braço	
1274 - Manípulo 35 X 3/16 fêmea		K093 - Kit pinche	
1299 - Suporte do cabeçal		-----	



Kit afiador sem carcaça.
 685, 712, 734, 816, 885, 888, 1055, 1522, 1900, 1906, 1908, 1911, 1913.

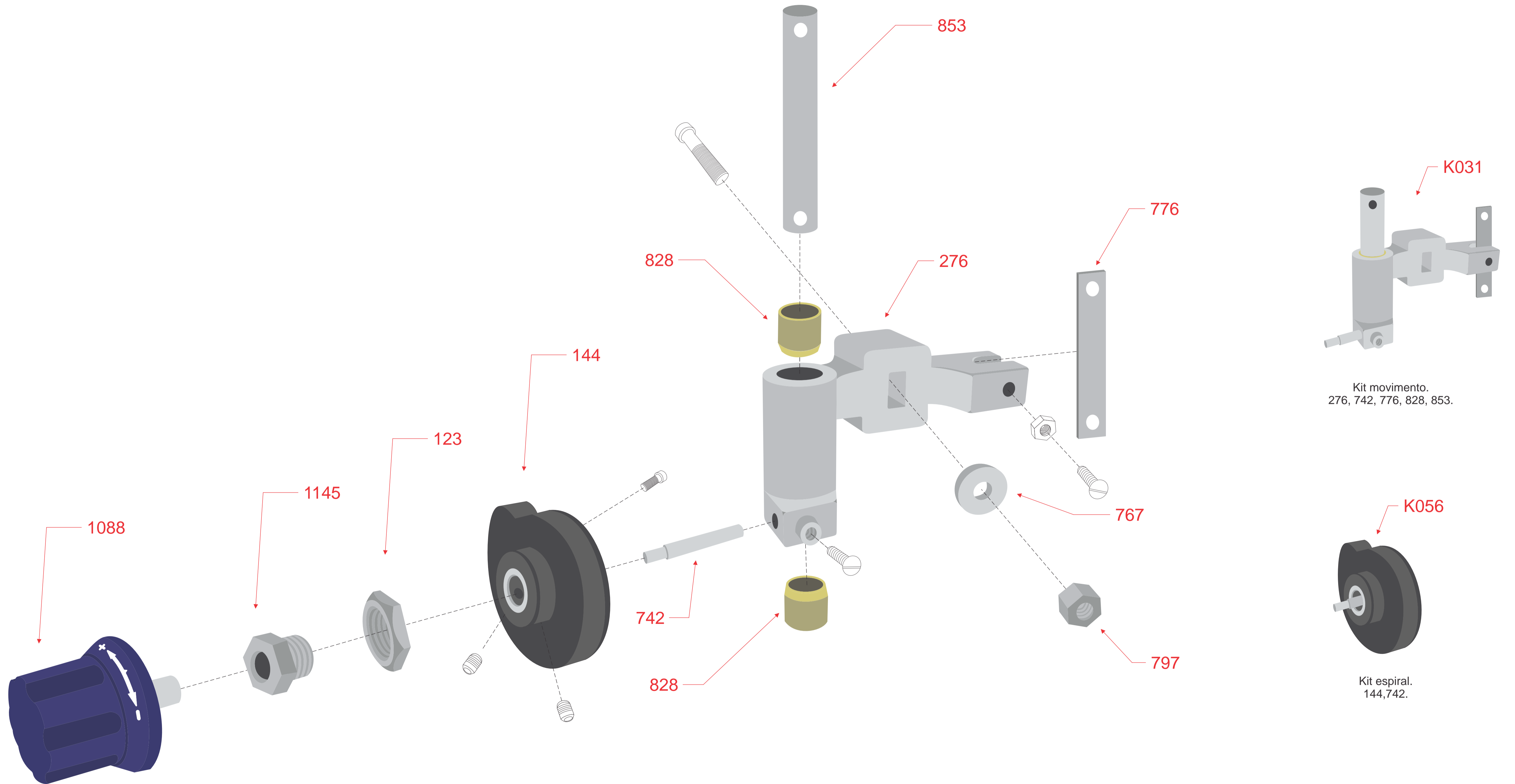
Kit tampa da base.
 1717, 1898, 1967.

Cortador de frios GLP 330	Desenho 3	Revisão 4	27/02/25
60 - Patas 47X40		1522 - Corpo afiador usinado	
288 - Vareta 1/4X33		1717 - Tampa da base	
685 - Rebolo copo 48x14x6,4		1805 - Prensa cabo	
712 - Mola afiador		1898 - Terminal ta 10	
734 - Esfera 3/16"		1900 - Porca calota 3/8"	
745 - Base		1906 - Coluna afiador	
816 - Bucha afiador		1908 - Separador carcaça	
885 - Eixo afiador longo		1911 - Base afiador	
888 - Crapodina		1913 - Torre	
1055 - Pino da torre		1966 - Grade microventilador	
1146 - Tampa pequena		1967 - Grade ventilação 133X183	
1208 - Carcaça		2063 - Cordão 3x0,75 epr	

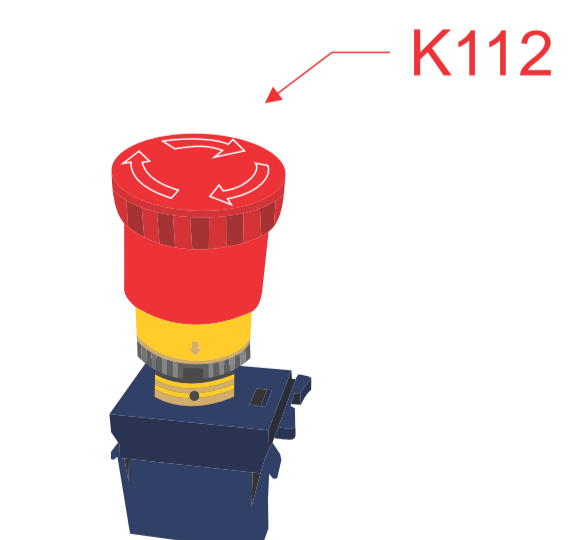
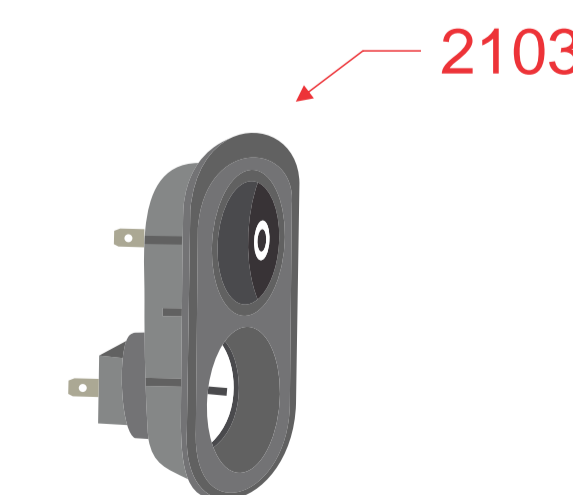
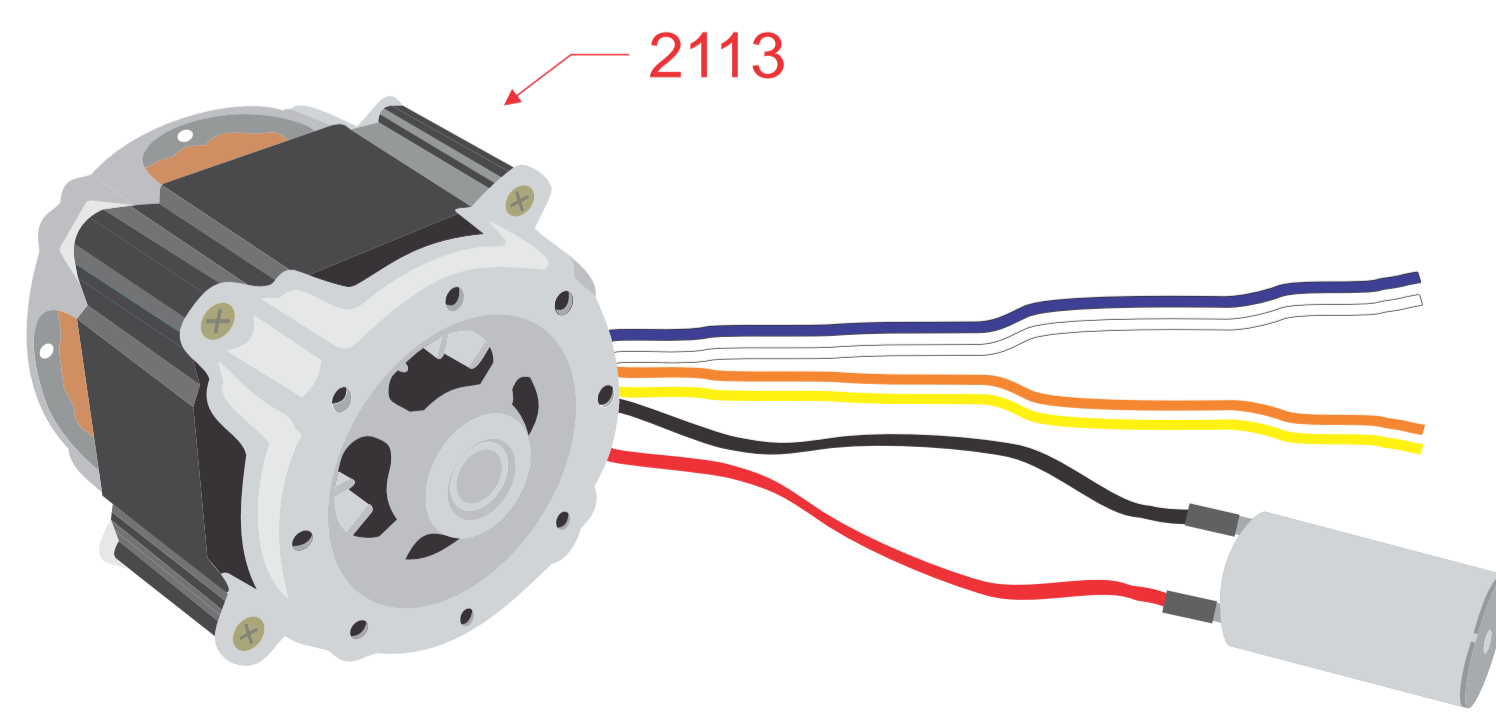
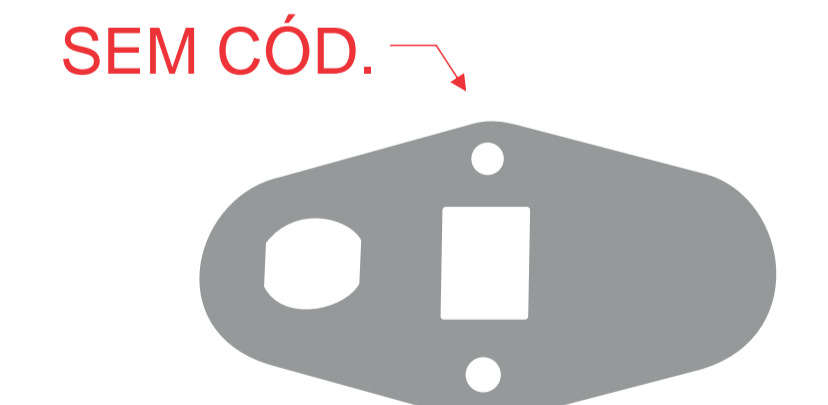
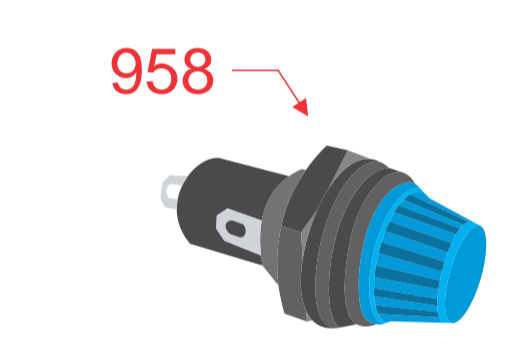
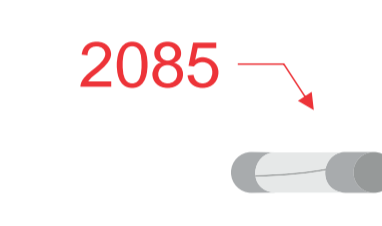
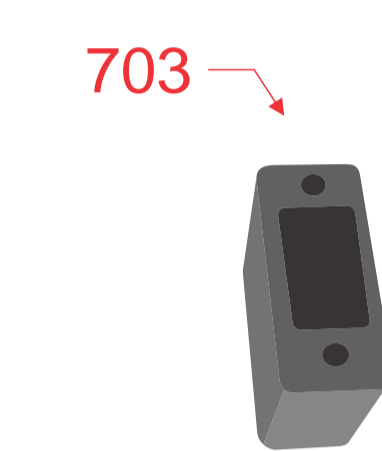
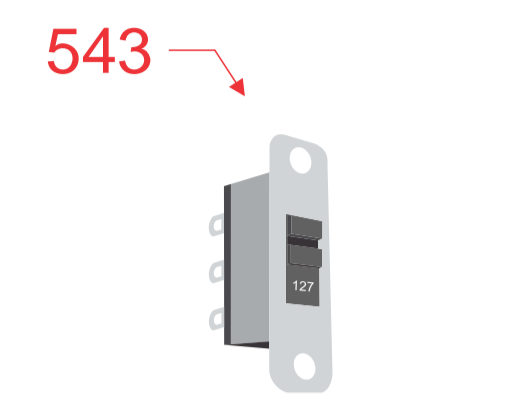
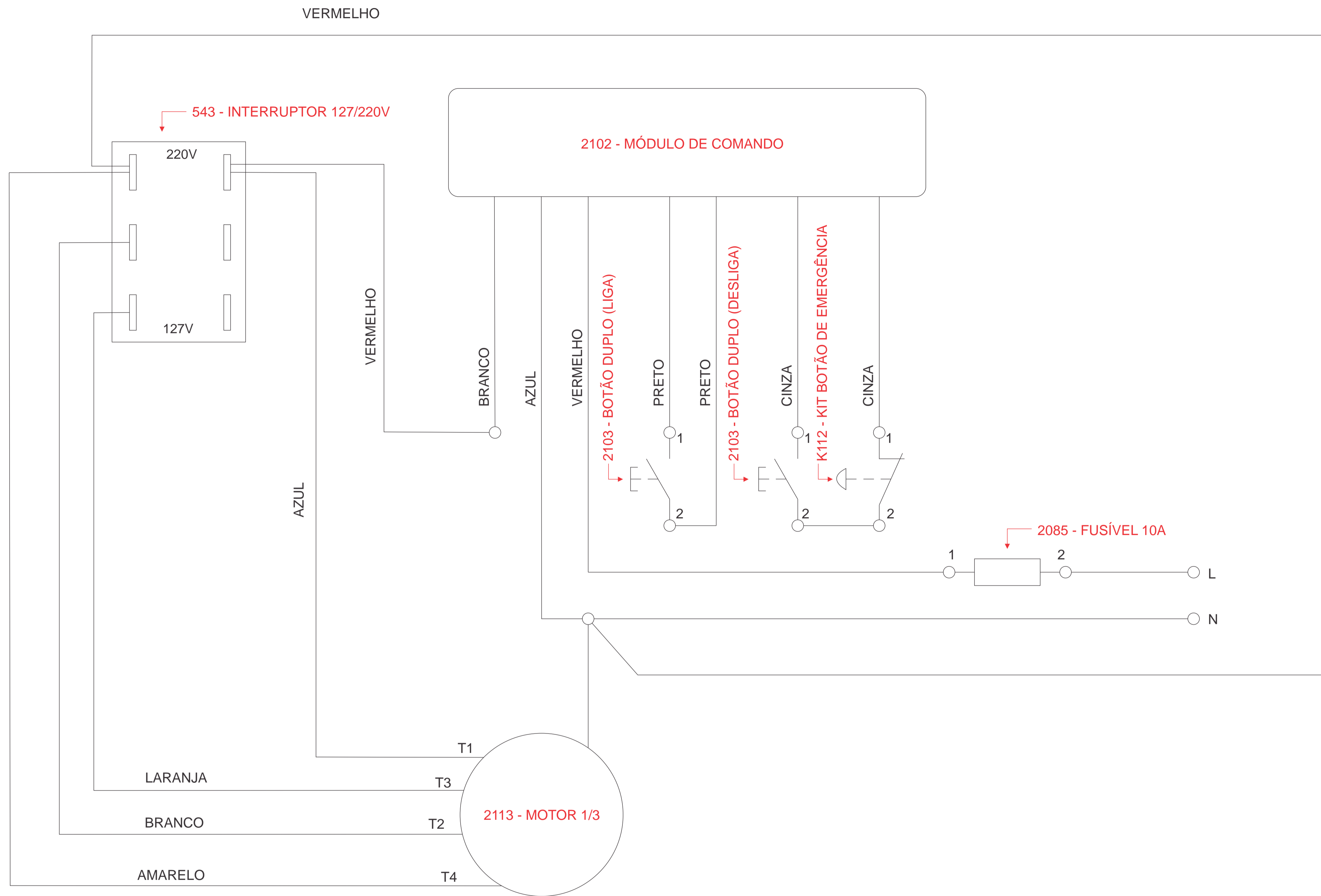


Kit manchon.
 256, 738, 1377, 1378.

Cortador de frios GLP 330	Desenho 4	Revisão 4	27/02/25
256 - Rolamento 6203	1377 - Manchon		
552 - Correia tb2 400	1378 - Eixo do manchon		
738 - Anel i40	2112 - Polia do motor		
1301 - Suporte do motor	2113 - Motor 1/3 (127/220V)		



Cortador de frios GLP 330	Desenho 5	Revisão 4	27/02/25
123 - Porca da bucha numerador		797 - Porca do afiador	
144 - Espiral		828 - Bucha do movimento	
276 - Movimento		853 - Eixo movimento	
742 - Pino do movimento		1088 - Manípulo numerador	
767 - Arruela 2285		1145 - Bucha numerador	
776 - Guia movimento		-----	



Cortador de frios GLP 330	Desenho 6	Revisão 4	27/02/25
114 - Motor 1/3 (127/220V) Weg	2102 - Módulo de comando 6A 127/250 VCA		
543 - Interruptor 127/220V	2103 - Botão duplo		
703 - Protetor chave 127/220V	2110 - Chapa suporte módulo de comando		
958 - Porta fusível 11005/A azul	K112 - Kit botão de emergência		
2085 - Fusível vidro 5x20 10A	SEM CÓD. - Suporte porta fusível		