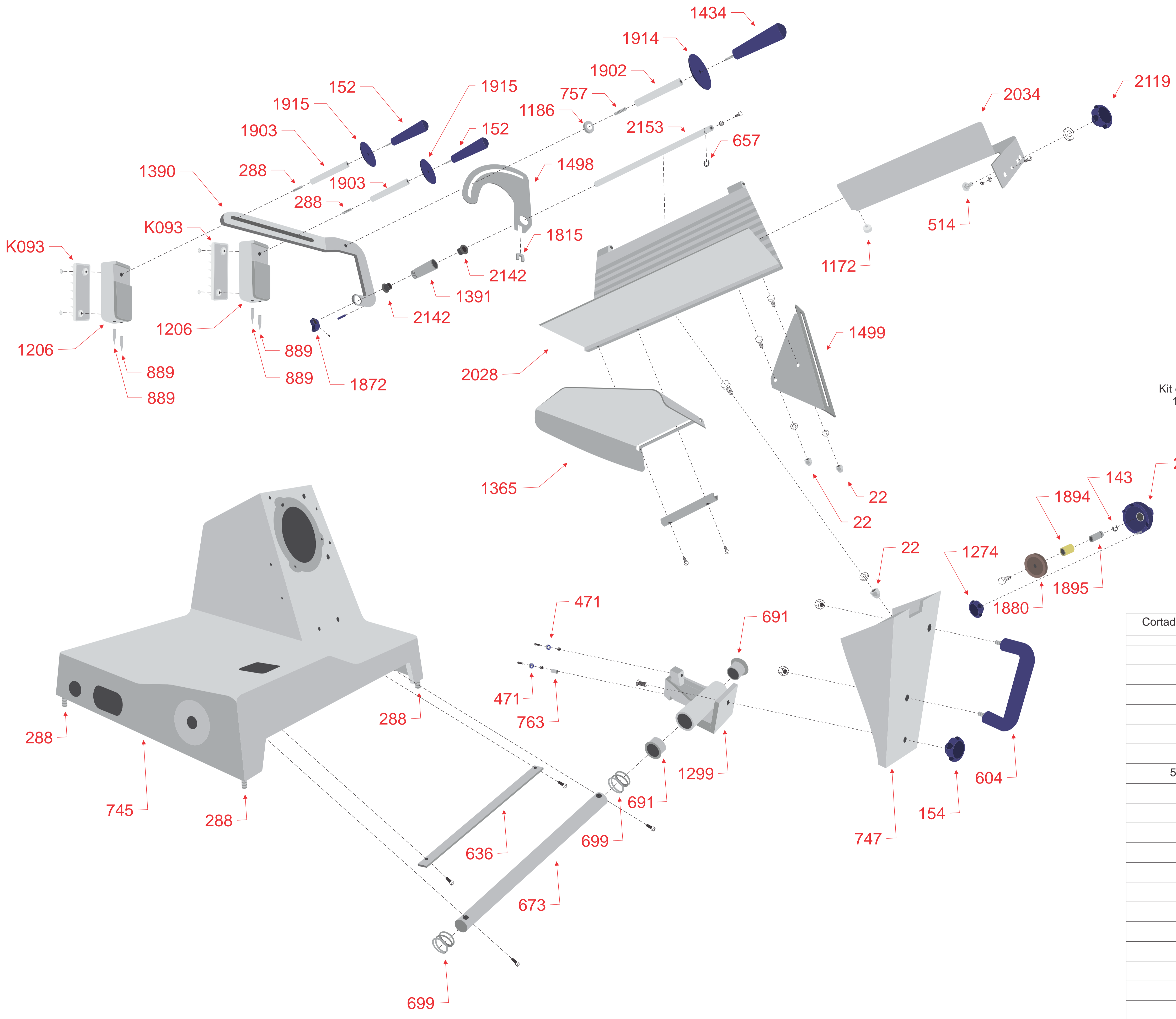
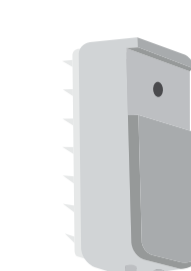


Cortador de frios <b>GLP 330</b>	Desenho 1	Revisão 3	04/04/23
60 - Patas 47X40		1148 - Tampa média	
161 - Anel plástico		1135 - Torre alumínio 11X25	
200 - Manipulo recartilhado cinza		1136 - Torre alumínio 11X23	
220 - Protetor da faca		1155 - Arruela da vela	
288 - Vareta 1/4X33		1267 - Eixo do disco	
696 - Faca 330		1633 - Trava guarda faca	
698 - Limpa faca		1713 - Suporte do protetor da faca inferior	
736 - Guia do disco		1717 - Tampa da base	
745 - Base		1724 - Manipulo do disco	
751 - Veleiro		1938- Suporte do protetor da faca superior	
913 - Vela		1967 - Grade ventilação 133X183	
925 - Guarda faca		2103 - Botão duplo	
1088 - Manipulo numerador		K112 - Botão de emergência	

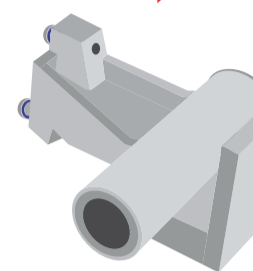


**K076**



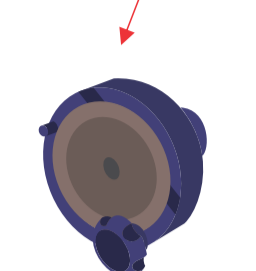
Kit porta pinche.  
889, 1206, K093.

**K013**




Kit suporte do cabeçal.  
471, 691, 763, 1299.

**K107**




Kit afiador da vela.  
143, 1274, 1880, 1894, 1895, 2027.

**K094**




Kit eixo manípulo pequeno.  
152, 288, 1903, 1915.

**K095**



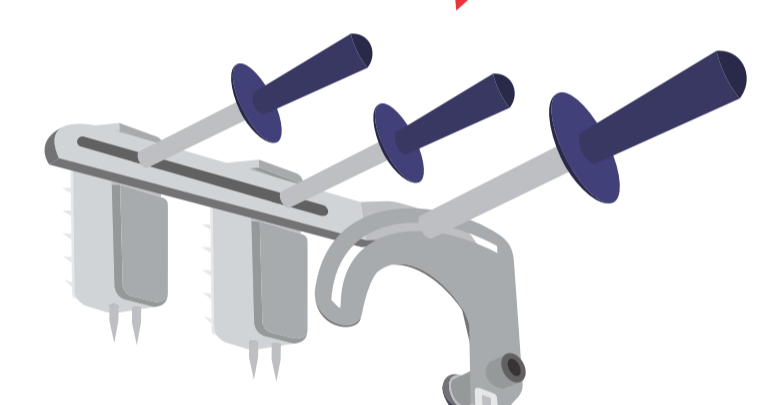
Kit eixo manípulo grande.  
757, 1434, 1902, 1914.

**K128**



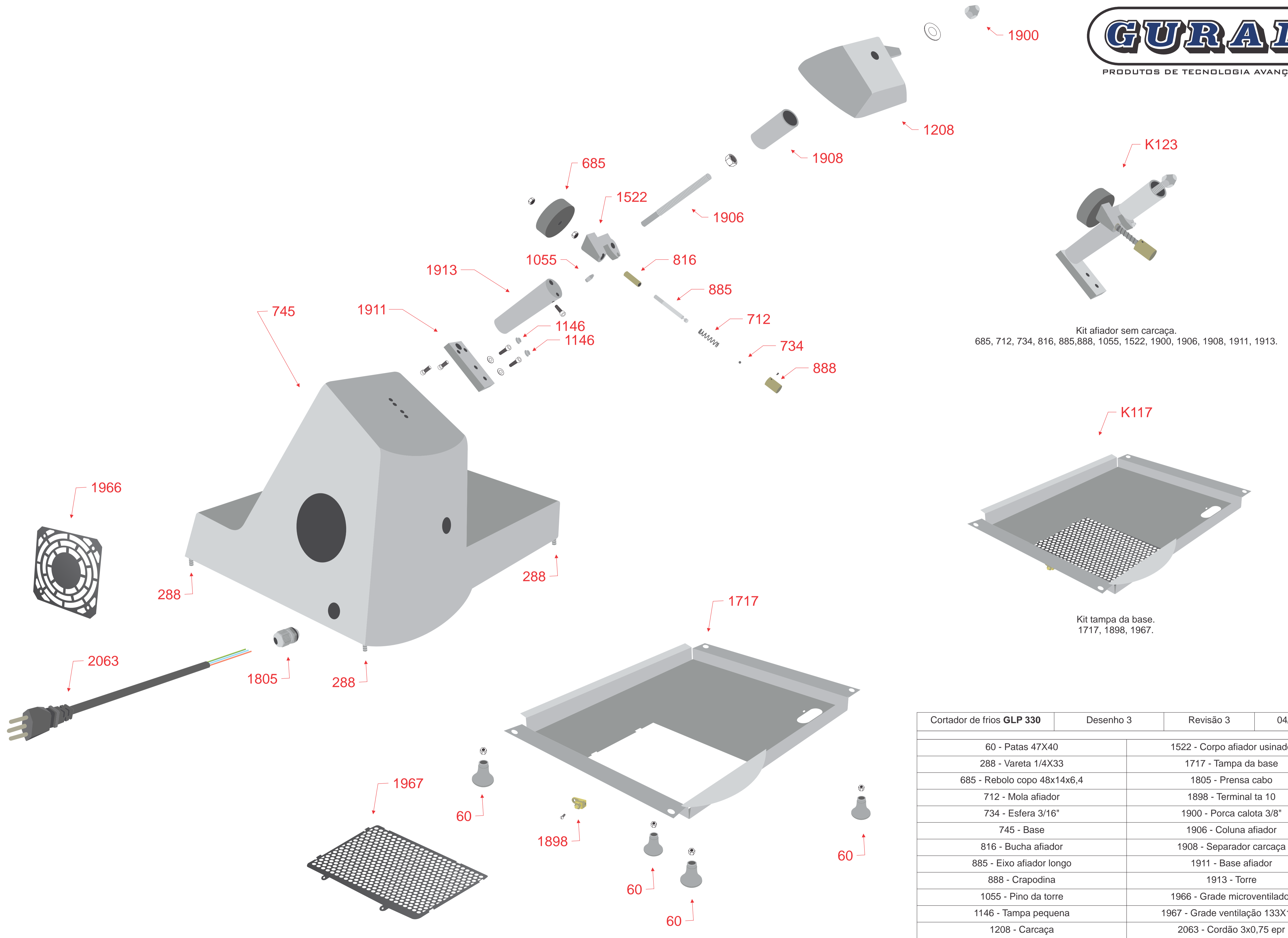
Kit pato com bico.  
1498, 1815.

**K087**



Kit chapa suporte porta pinche.  
152, 288, 757, 889, 1206, 1390, 1391,  
1434, 1498, 1815, 1872, 1902, 1903,  
1914, 1915, 2142, K093.

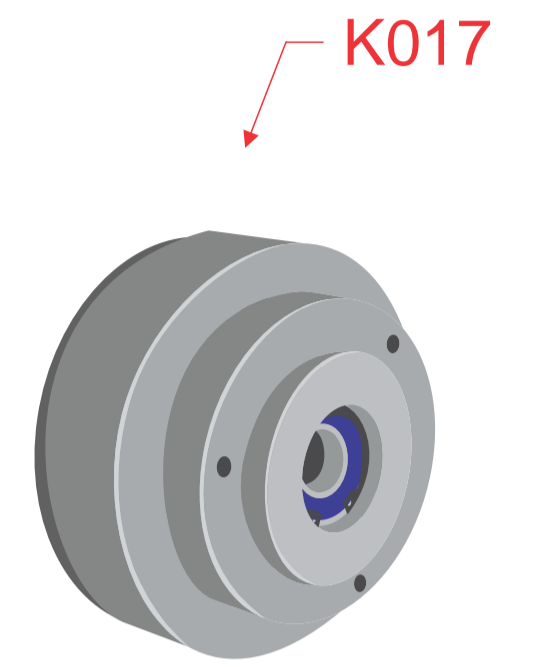
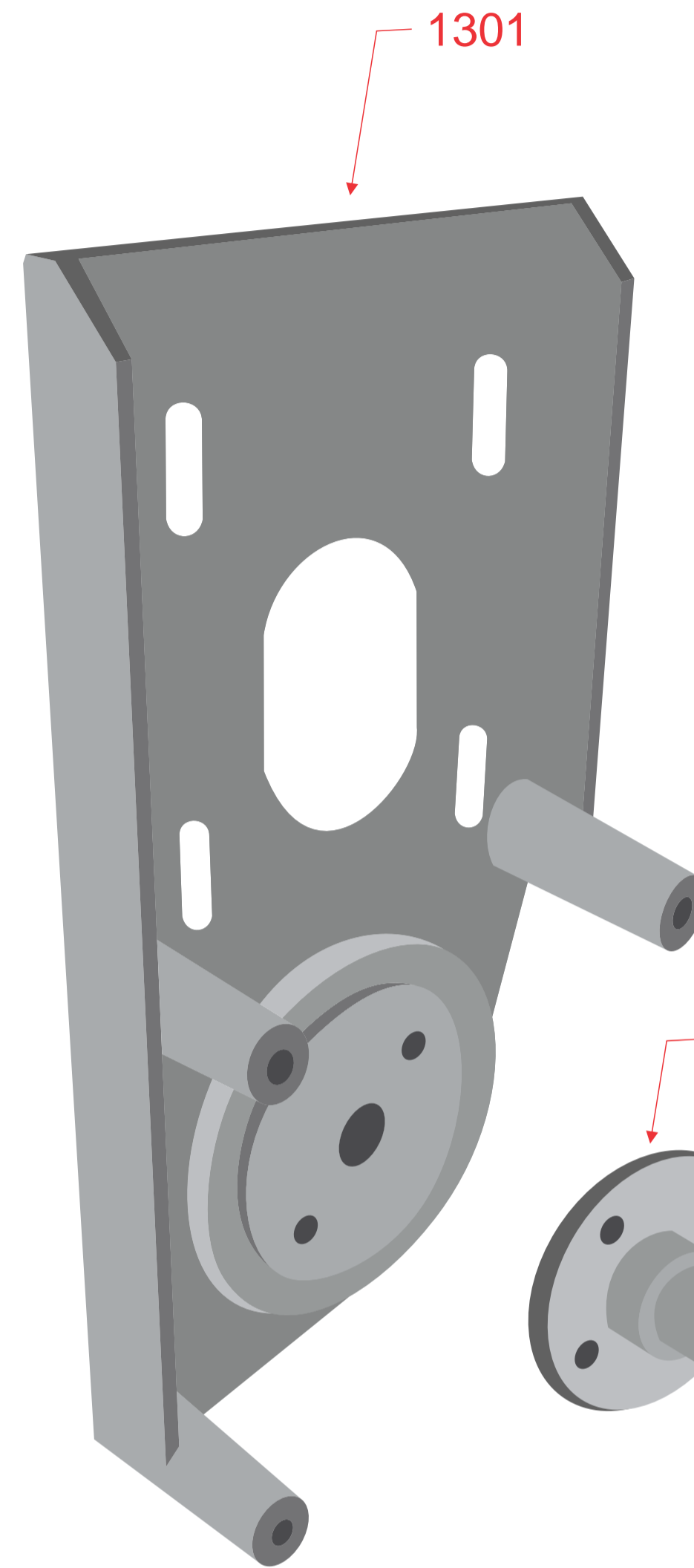
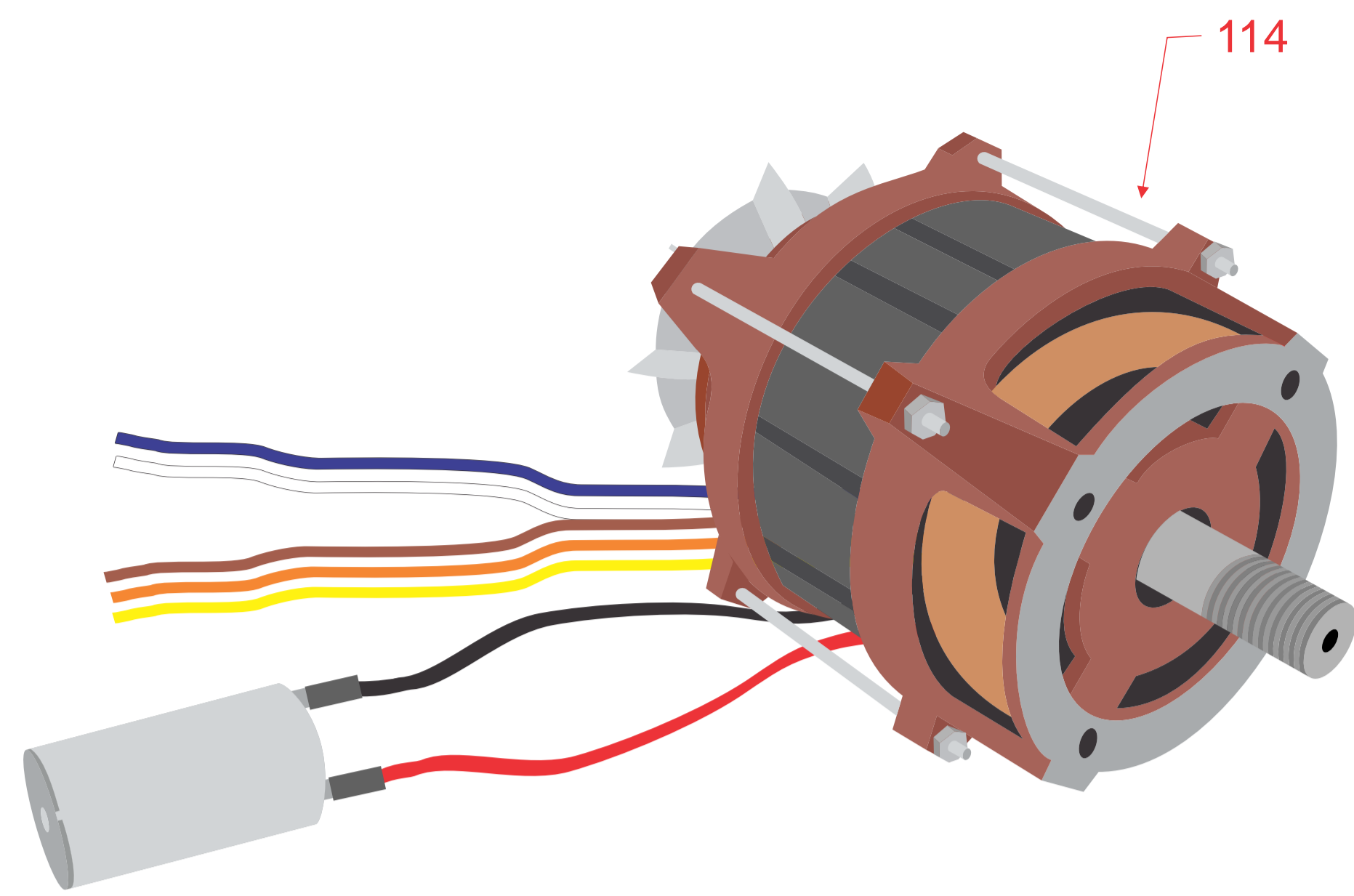
Cortador de frios GLP 330	Desenho 2	Revisão 3	04/04/23
22 - Porca calota 5/16"		1365 - Protetor de mãos	
143 - Anel RS6		1390 - Chapa suporte porta pinche	
152 - Manípulo braço		1391 - Bucha suporte porta pinche	
154 - Manípulo cabeçal		1434 - Manípulo braço grande	
288 - Vareta 1/4X33		1498 - Pato	
471 - Rolamento 625		1499 - Suporte prensa	
514 - Parafuso francês 5/16X3/4		1815 - Bico do pato	
604 - Maçaneta com parafuso		1872 - Excêntrico braço	
636 - Guia do carro		1880 - Rebolo copo 39,5 X 11,5 X 6,4 universal	
657 - Anel RS9		1894 - Bucha afiador vela	
673 - Barra do carro		1895 - Eixo afiador vela	
691 - Bucha um 182417		1902 - Eixo do manípulo grande	
699 - Mola da barra		1903 - Eixo do manípulo pequeno	
745 - Base		1914 - Arruela proteção manípulo grande	
747 - Cabeçal		1915 - Arruela proteção manípulo pequeno	
757 - Vareta 5/16X35		2027 - Afiador vela	
763 - Excêntrico do rolamento		2028 - Planchada	
889 - Pinche pequeno		2034 - Prensa	
1172 - Nylon apoio prensa		2119 - Manípulo 5/16 latão	
1186 - Arruela do pato		2142 - Bucha gfi 070808	
1206 - Porta pinche		2153 - Eixo braço	
1274 - Manípulo 35 X 3/16 fêmea		K093 - Kit pinche	
1299 - Suporte do cabeçal		-----	



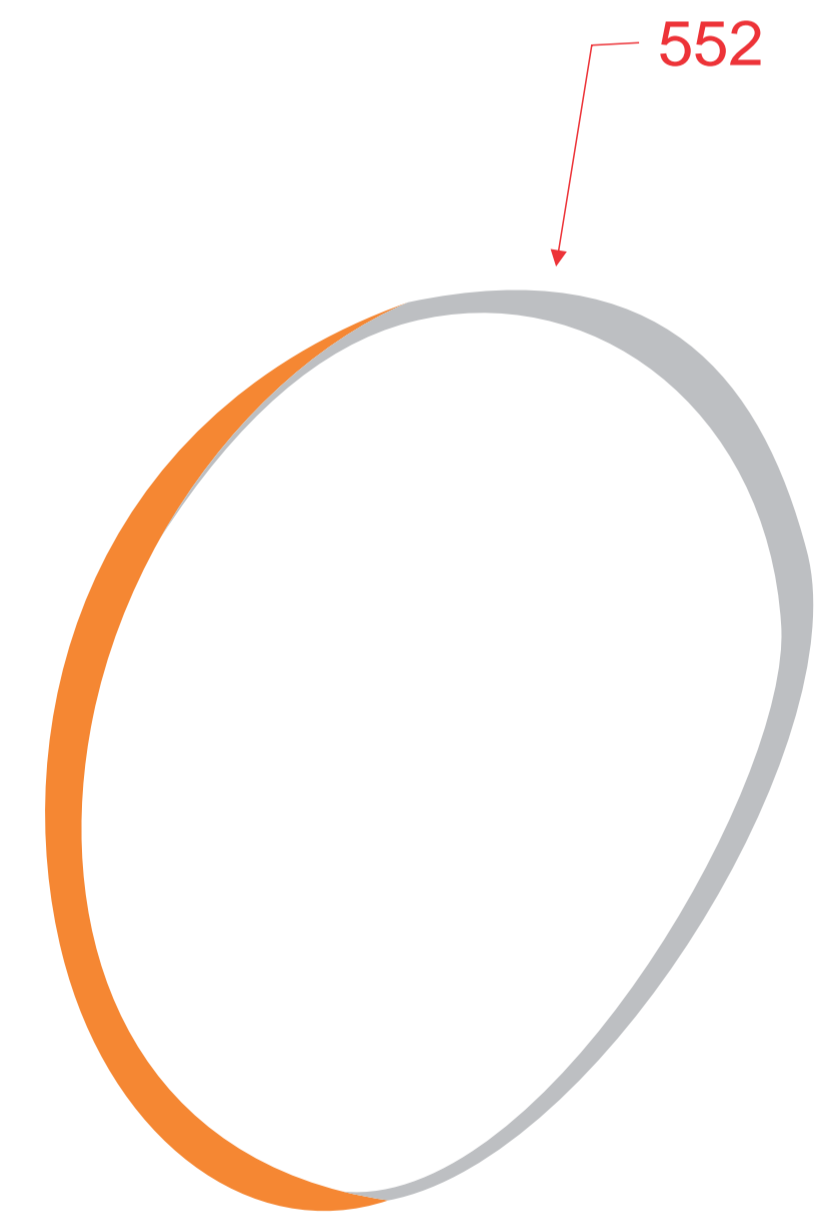
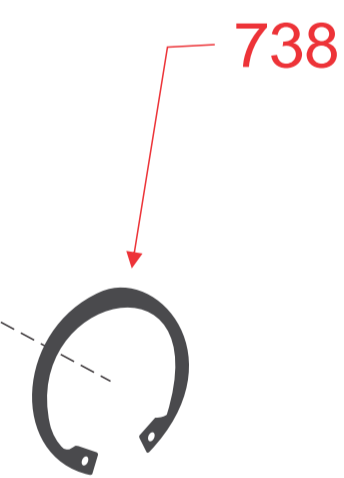
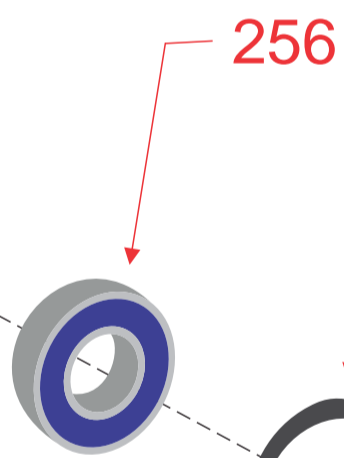
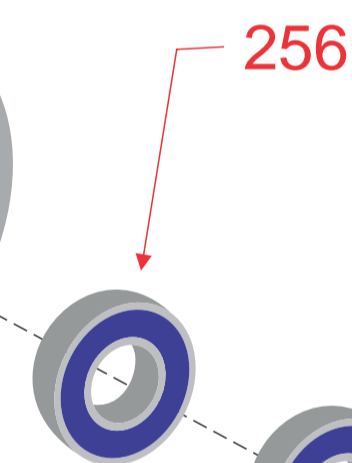
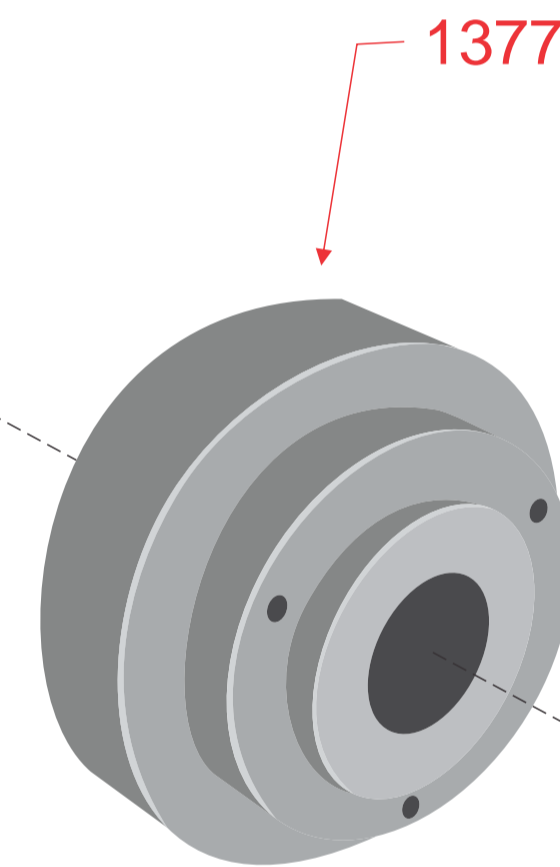
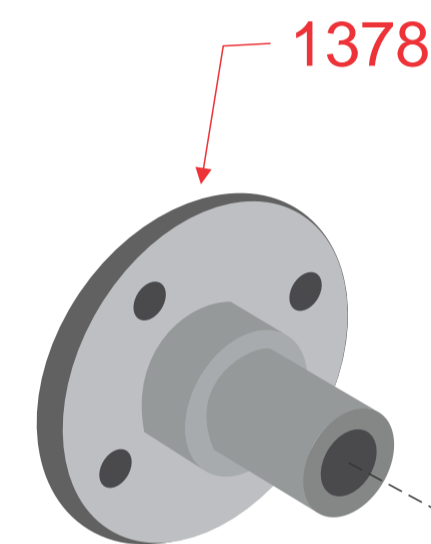
Kit afiador sem carcaça.  
 685, 712, 734, 816, 885, 888, 1055, 1522, 1900, 1906, 1908, 1911, 1913.

Kit tampa da base.  
 1717, 1898, 1967.

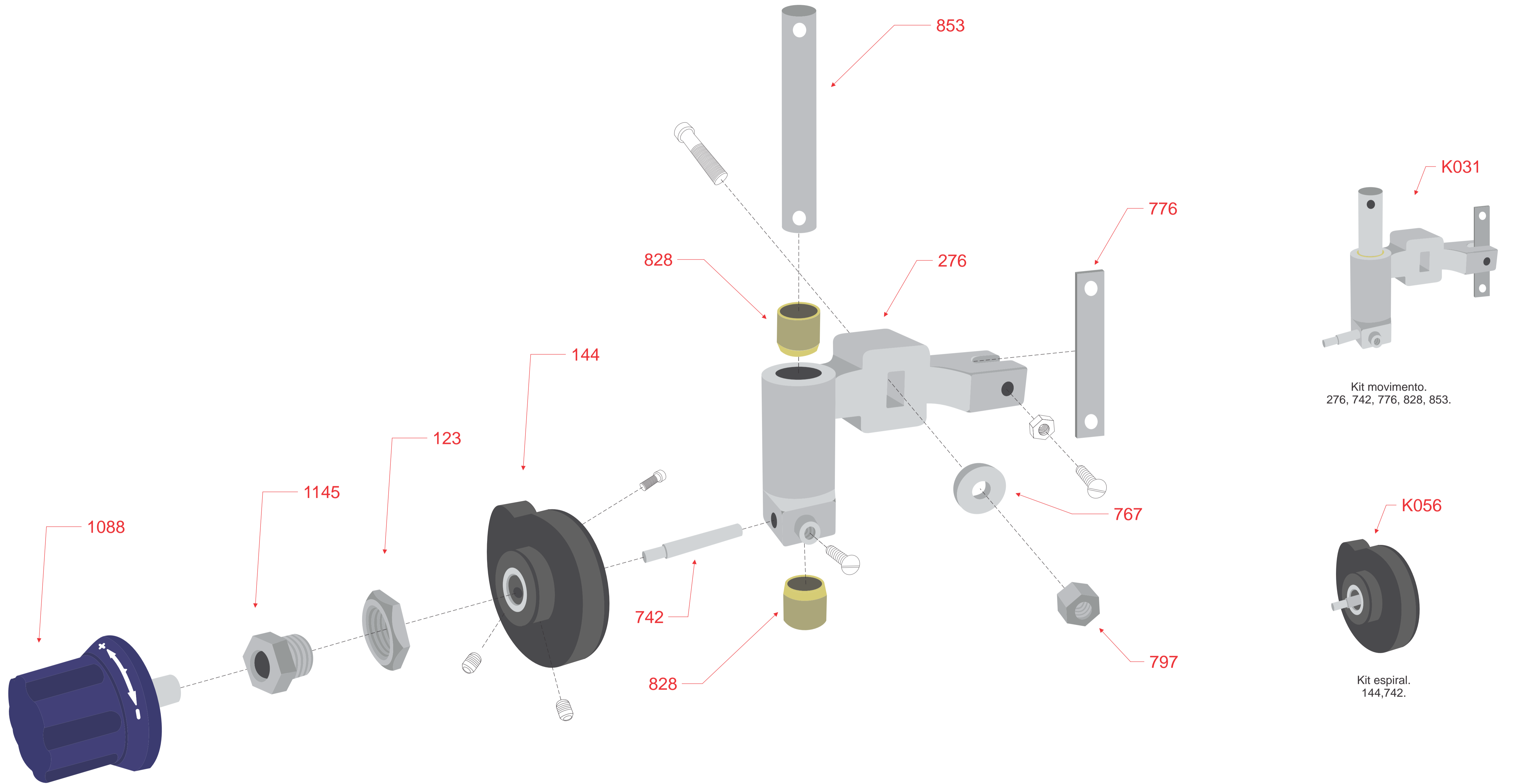
Cortador de frios GLP 330	Desenho 3	Revisão 3	04/04/23
60 - Patas 47X40		1522 - Corpo afiador usinado	
288 - Vareta 1/4X33		1717 - Tampa da base	
685 - Rebolo copo 48x14x6,4		1805 - Prensa cabo	
712 - Mola afiador		1898 - Terminal ta 10	
734 - Esfera 3/16"		1900 - Porca calota 3/8"	
745 - Base		1906 - Coluna afiador	
816 - Bucha afiador		1908 - Separador carcaça	
885 - Eixo afiador longo		1911 - Base afiador	
888 - Crapodina		1913 - Torre	
1055 - Pino da torre		1966 - Grade microventilador	
1146 - Tampa pequena		1967 - Grade ventilação 133X183	
1208 - Carcaça		2063 - Cordão 3x0,75 epr	



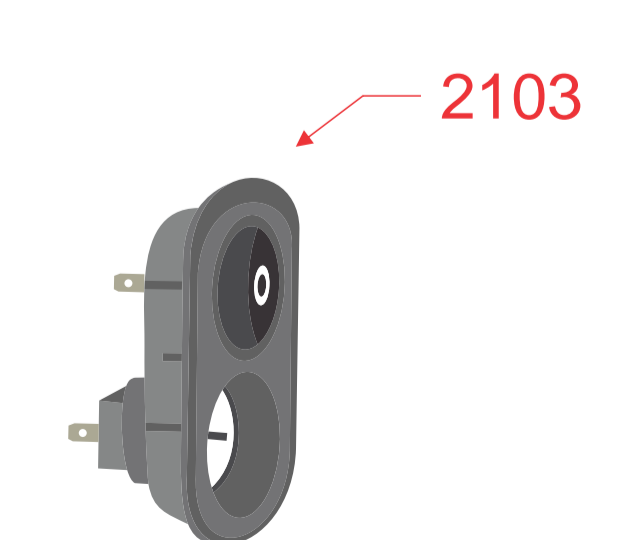
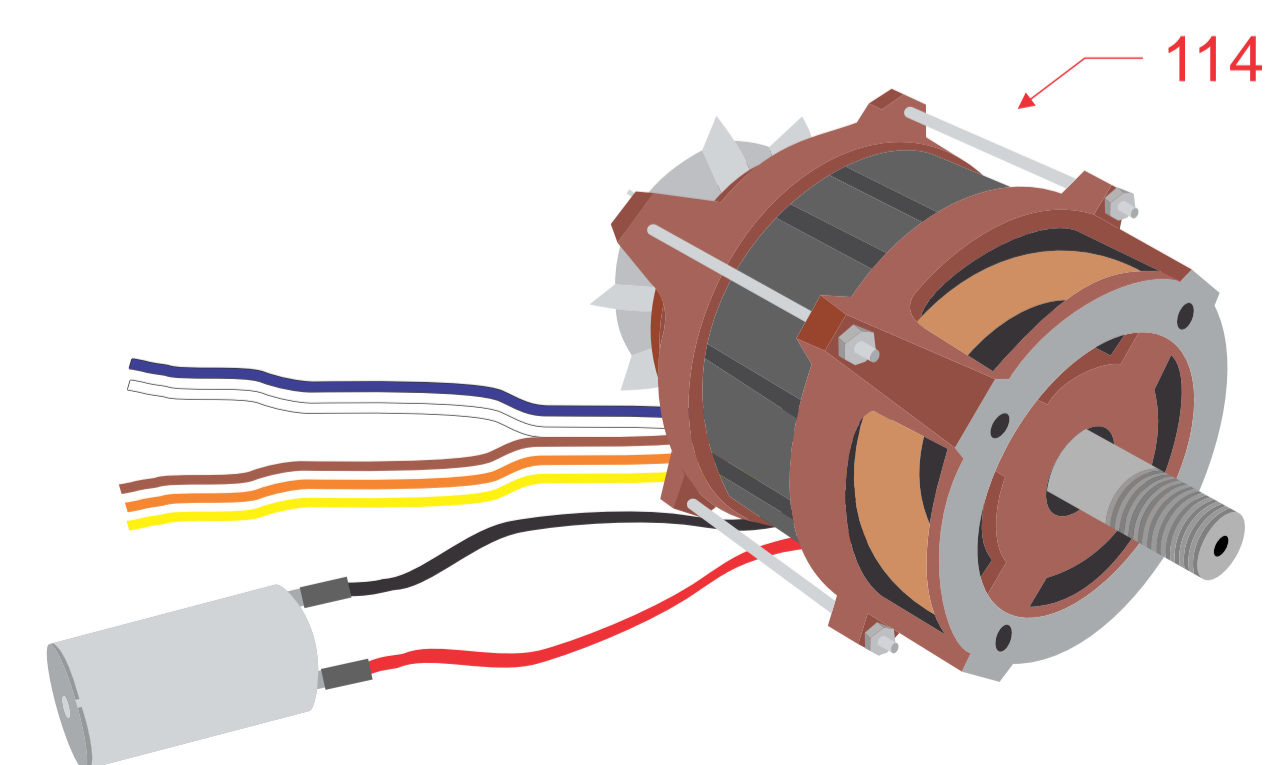
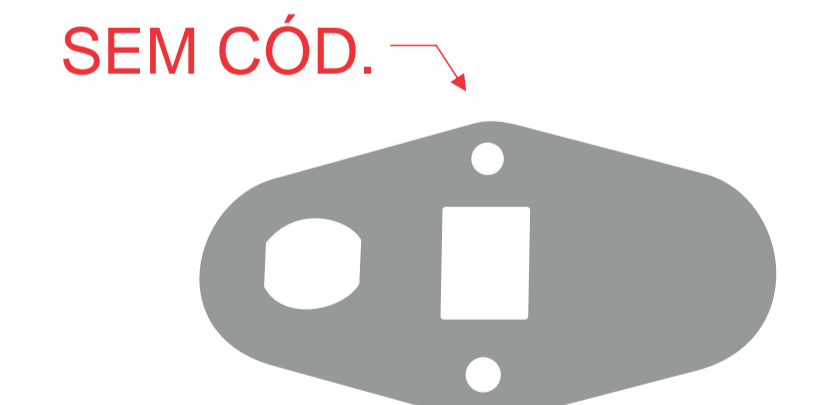
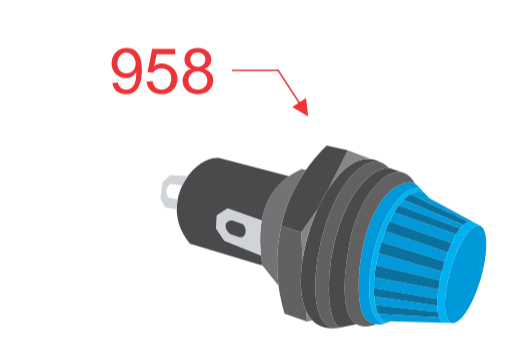
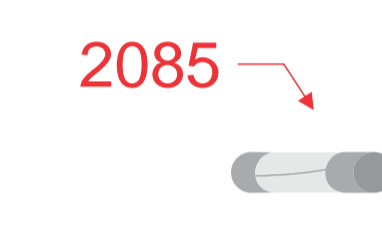
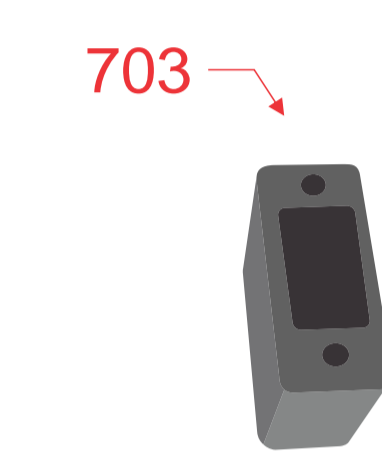
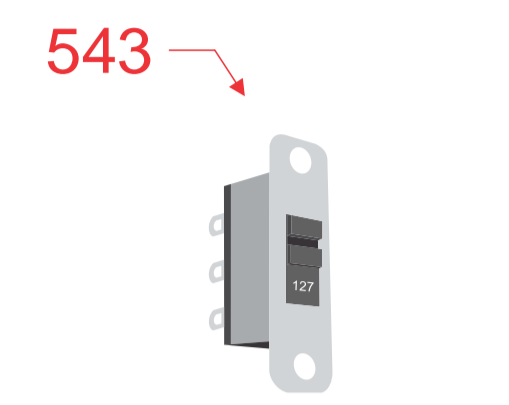
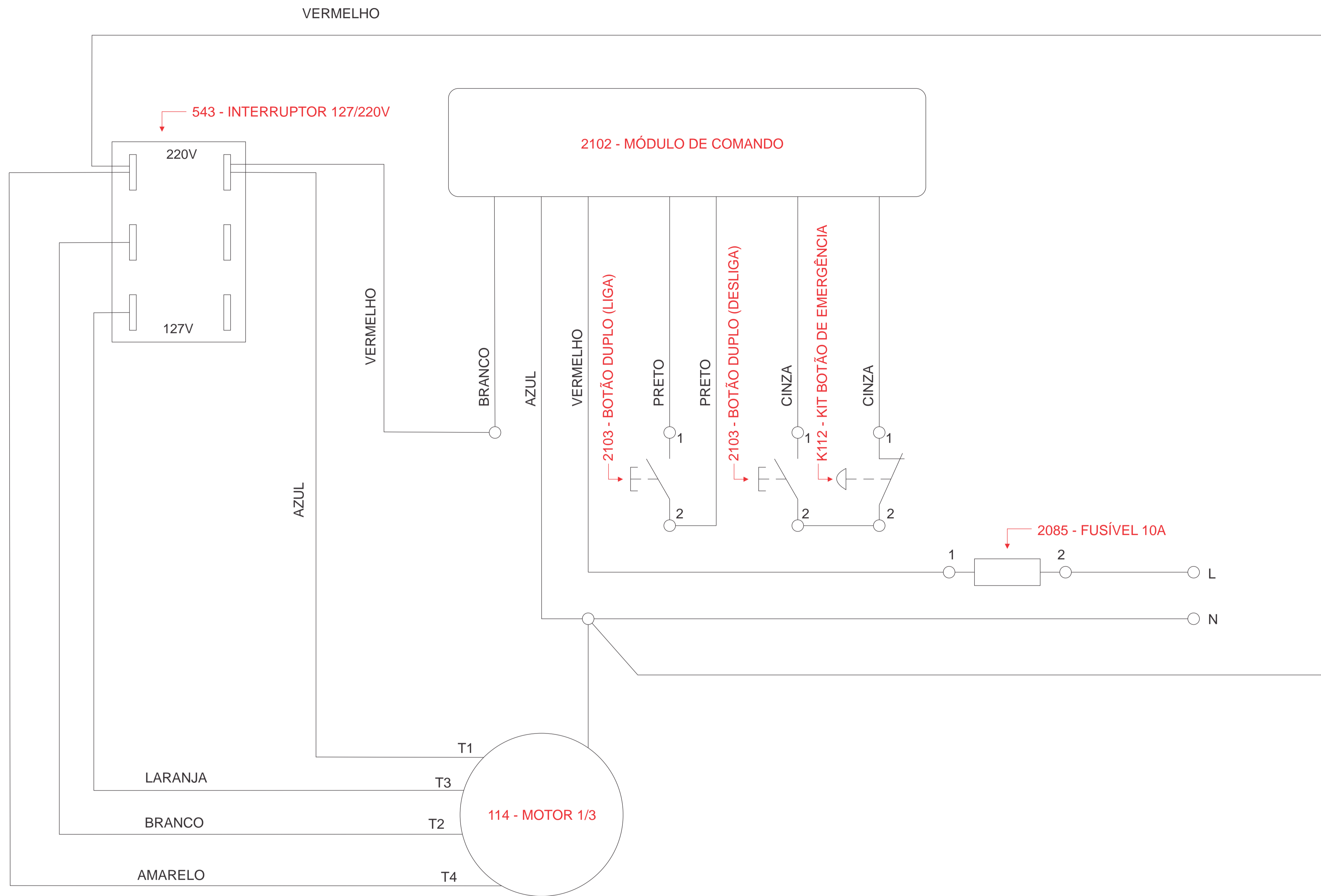
Kit manchon.  
 256, 738, 1377, 1378.



Cortador de frios <b>GLP 330</b>	Desenho 4	Revisão 3	04/04/23
114 - Motor 1/3 (127/220V) Weg	1301 - Suporte do motor		
256 - Rolamento 6203	1377 - Manchon		
552 - Correia tb2 400	1378 - Eixo do manchon		
738 - Anel i40	-----		



Cortador de frios GLP 330	Desenho 5	Revisão 3	04/04/23
123 - Porca da bucha numerador		797 - Porca do afiador	
144 - Espiral		828 - Bucha do movimento	
276 - Movimento		853 - Eixo movimento	
742 - Pino do movimento		1088 - Manípulo numerador	
767 - Arruela 2285		1145 - Bucha numerador	
776 - Guia movimento		-----	



Cortador de frios GLP 330	Desenho 6	Revisão 3	04/04/23
114 - Motor 1/3 (127/220V) Weg	2102 - Módulo de comando 6A 127/250 VCA		
543 - Interruptor 127/220V	2103 - Botão duplo		
703 - Protetor chave 127/220V	2110 - Chapa suporte módulo de comando		
958 - Porta fusível 11005/A azul	K112 - Kit botão de emergência		
2085 - Fusível vidro 5x20 10A	SEM CÓD. - Suporte porta fusível		