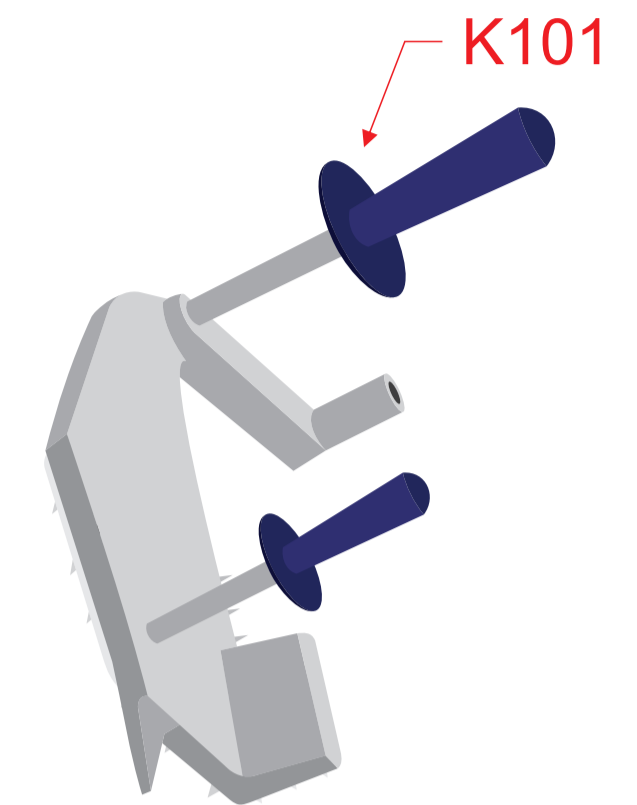
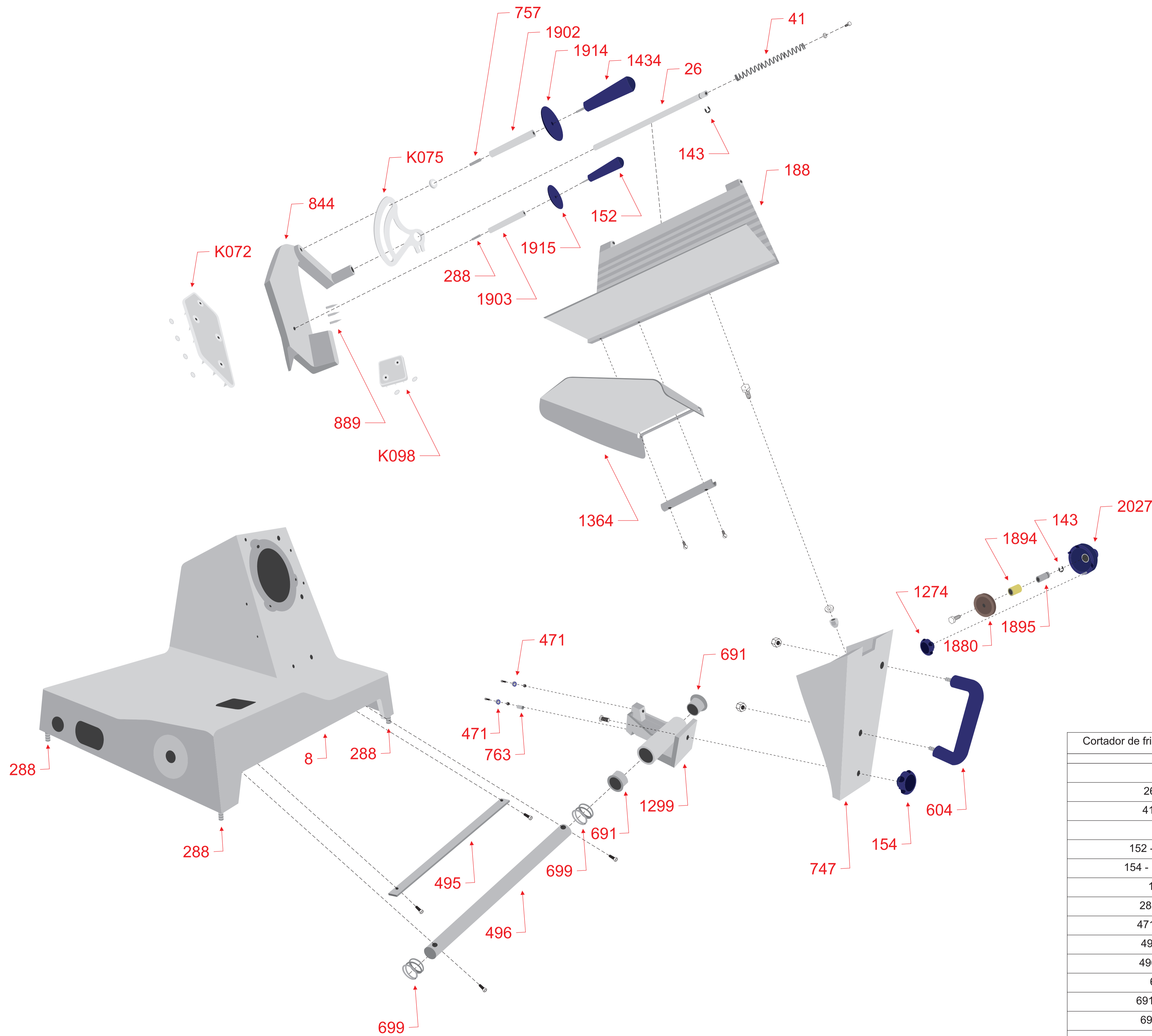
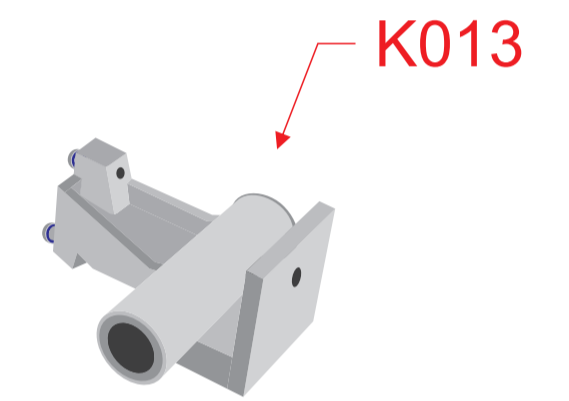


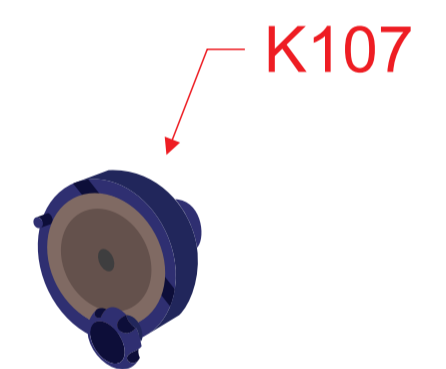
Cortador de frios GLP 275	Desenho 1	Revisão 0	20/02/20
8 - Base		1155 - Arruela da vela	
60 - Patas 47X40		1148 - Tampa média	
161 - Anel plástico		1633 - Trava do guarda faca	
200 - Manipulo recartilhado cinza		1711 - Suporte protetor faca	
288 - Vareta 1/4X33		1716 - Tampa da base	
478 - Eixo do disco		1720 - Protetor faca	
492 - Guia do disco		1724 - Manipulo do disco	
720 - Limpa faca		1917 - Torre alumínio 11X16	
746 - Guarda faca		1962 - Suporte superior protetor faca	
749 - Vela		1965 - Complemento tampa	
751 - Veleiro		1967 - Grade ventilação	
795 - Faca		1979 - Torre alumínio 11X12	
1088 - Manipulo numerador		2103 - Botão duplo	
1146 - Tampa pequena		K112 - Botão de emergência	



Kit do braço.
 152, 288, 757, 844, 889, 1434, 1902
 1903, 1914, 1915, K072, K098.

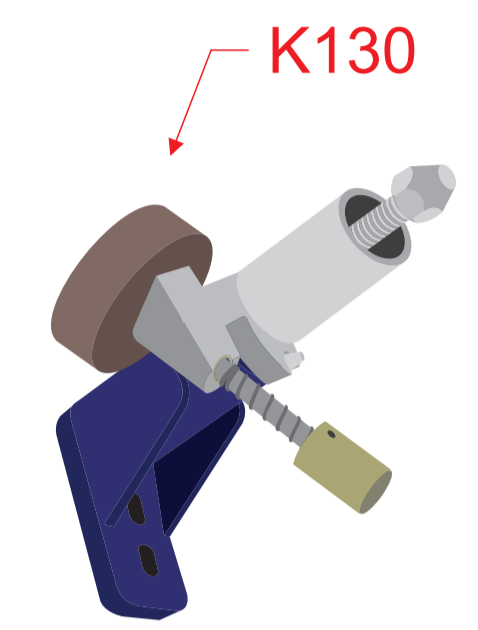
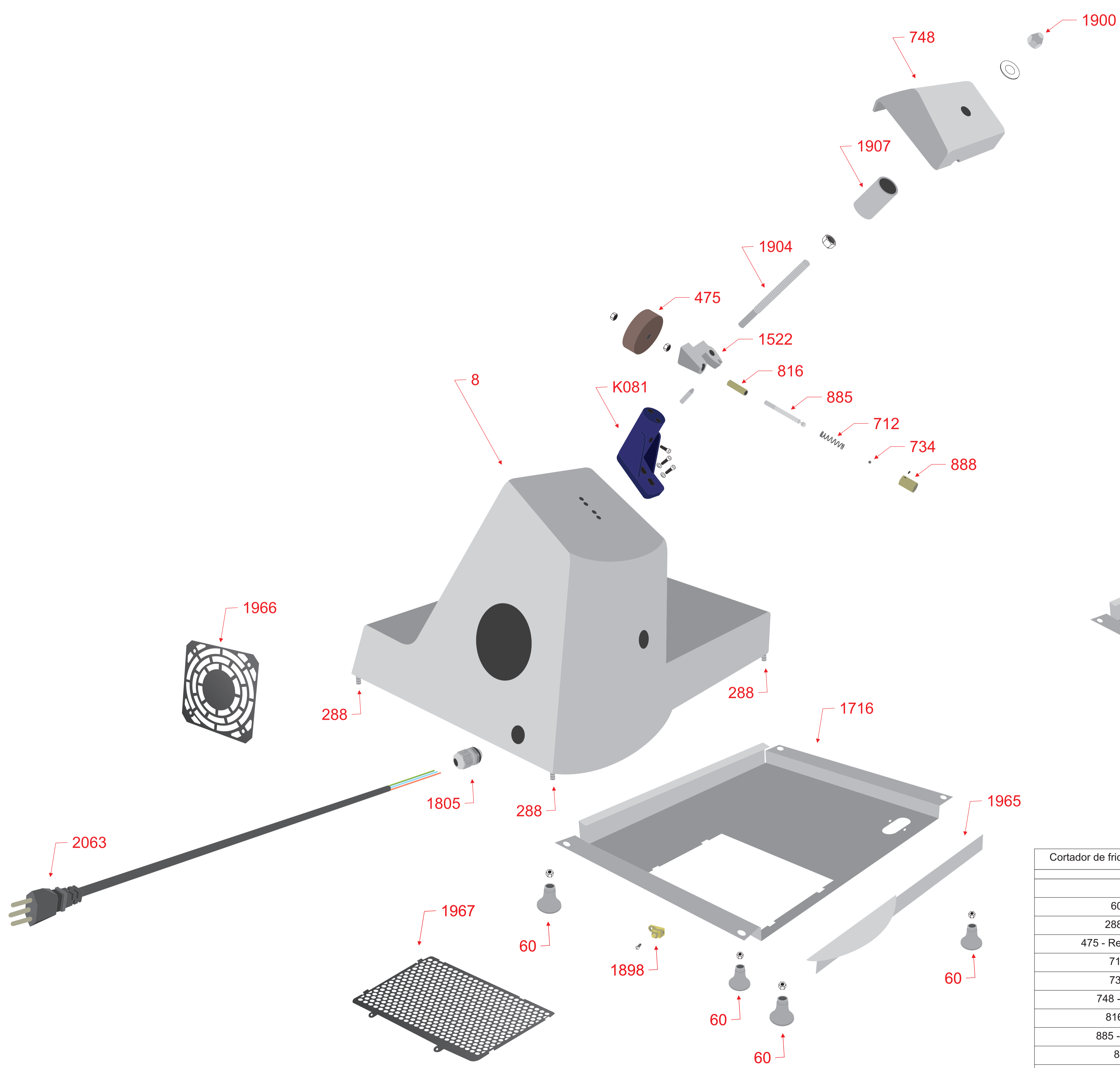


Kit suporte do cabeçal.
 471, 691, 763, 1299.

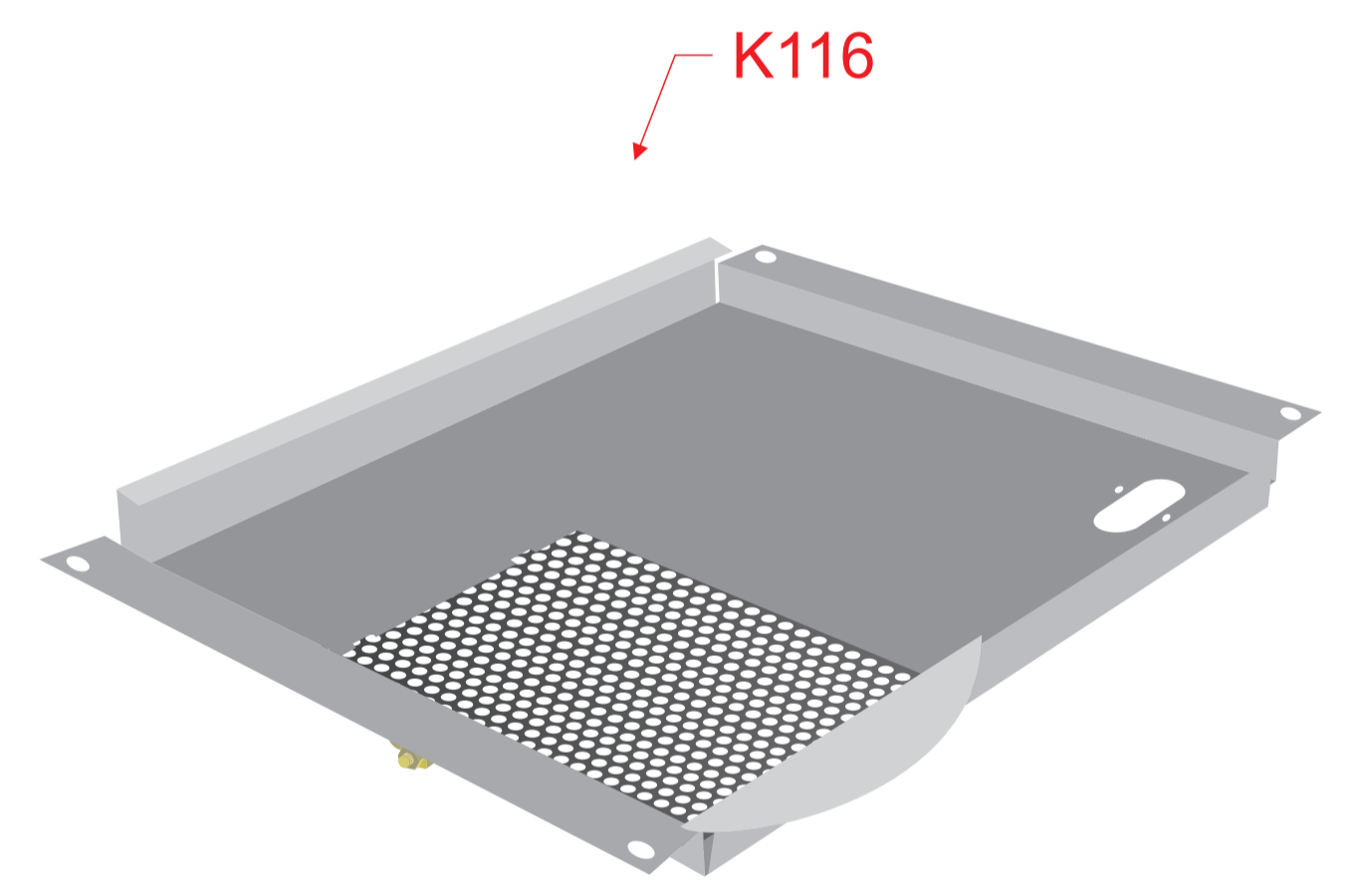


Kit afiador da vela.
 143, 1274, 1880, 1894, 1895, 2027.

Cortador de frios GLP 275	Desenho 2	Revisão 0	20/02/20
8 - Base		844 - Braço	
26 - Eixo do braço		889 - Pinche pequeno	
41 - Mola do braço		1274 - Manipulo 36X3/16	
143 - Anel RS6		1299 - Suporte do cabeçal	
152 - Manipulo do braço		1364 - Protetor de mãos	
154 - Manipulo do cabeçal		1434 - Manipulo braço grande	
188 - Planchada		1880 - Rebolo copo 39,5X11,5X6,4	
288 - Vareta 1/4X33		1894 - Bucha do afiador da vela	
471 - Rolamento 625		1895 - Eixo do afiador da vela	
495 - Guia do carro		1902 - Eixo manipulo grande	
496 - Barra do carro		1903 - Eixo manipulo pequeno	
604 - Maçaneta		1914 - Arruela proteção grande	
691 - Bucha BB 1617		1915 - Arruela proteção pequena	
699 - Mola da barra		2027 - Afiador da vela	
747 - Cabeçal		K072 - Pinche grande	
757 - Vareta 5/16X35		K075 - Pato pequeno	
763 - Excêntrico do rolamento		K098 - Pinche quadrado pequeno	

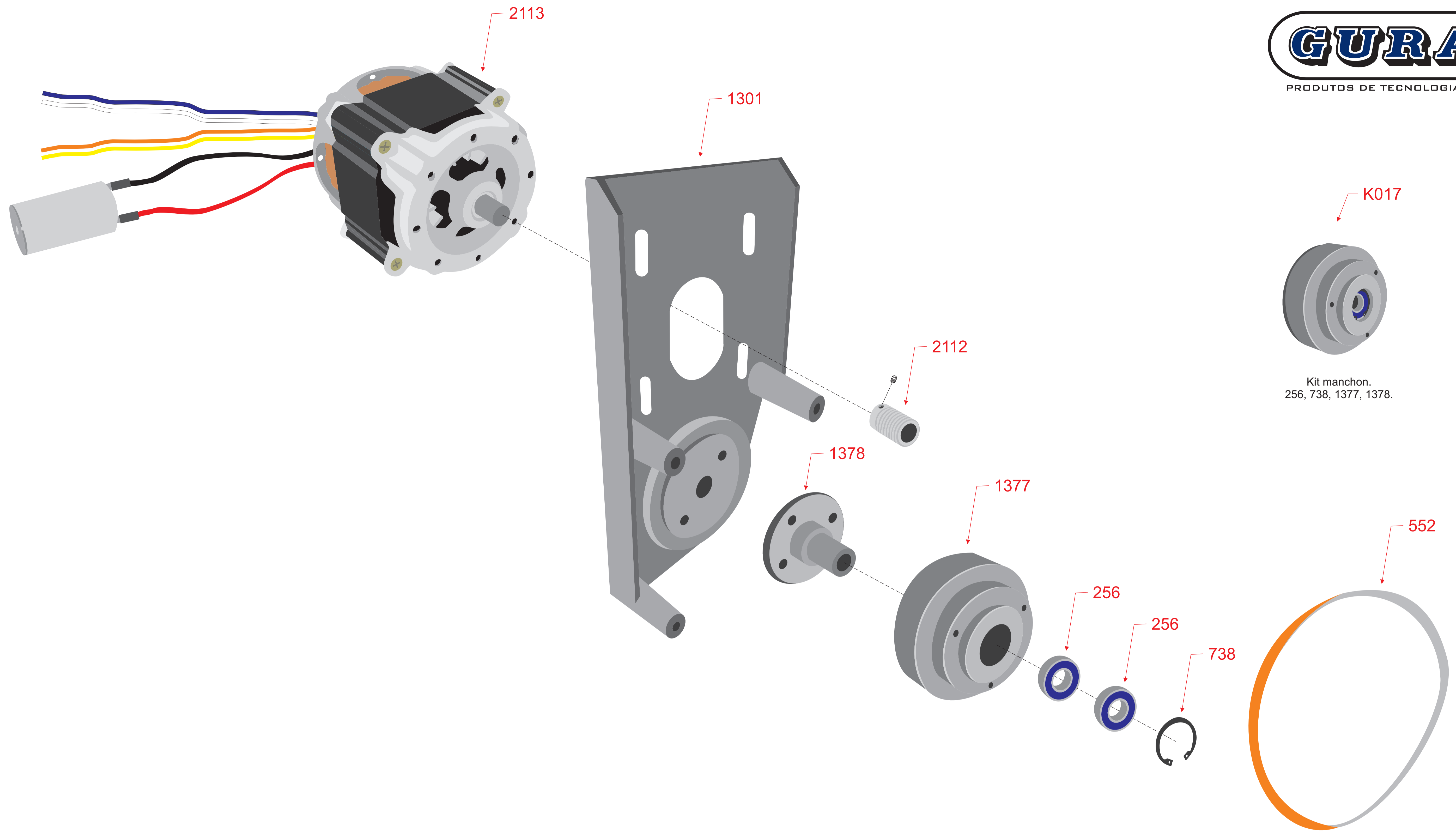


Kit afiador sem carcaça.
 475, 712, 734, 816, 885, 888, 1522, 1900, 1904, 1907, K081.

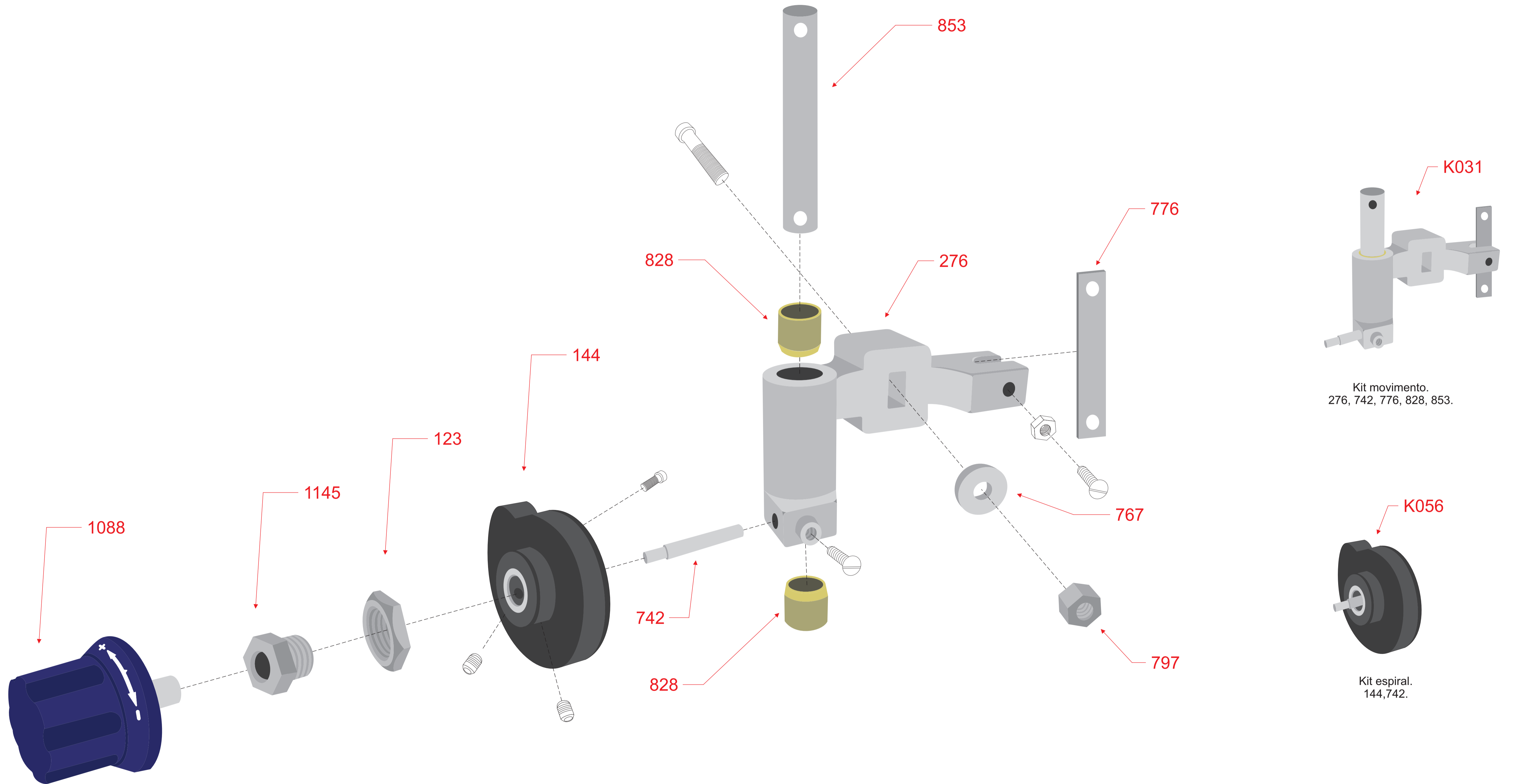


Kit tampa da base.
 1716, 1898, 1965, 1967.

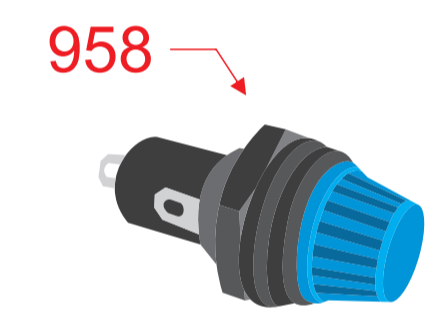
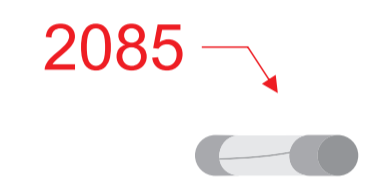
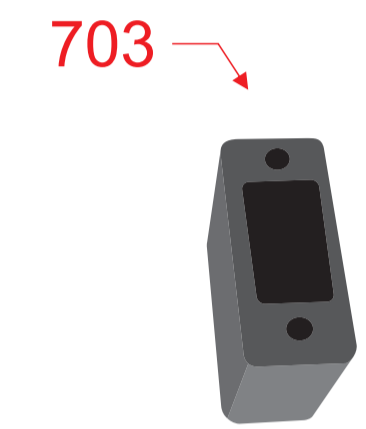
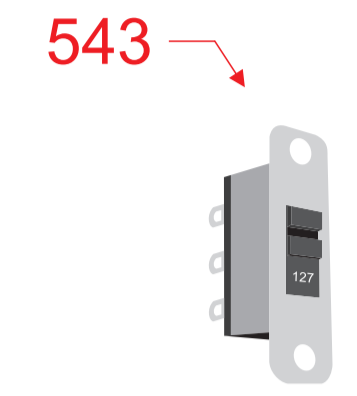
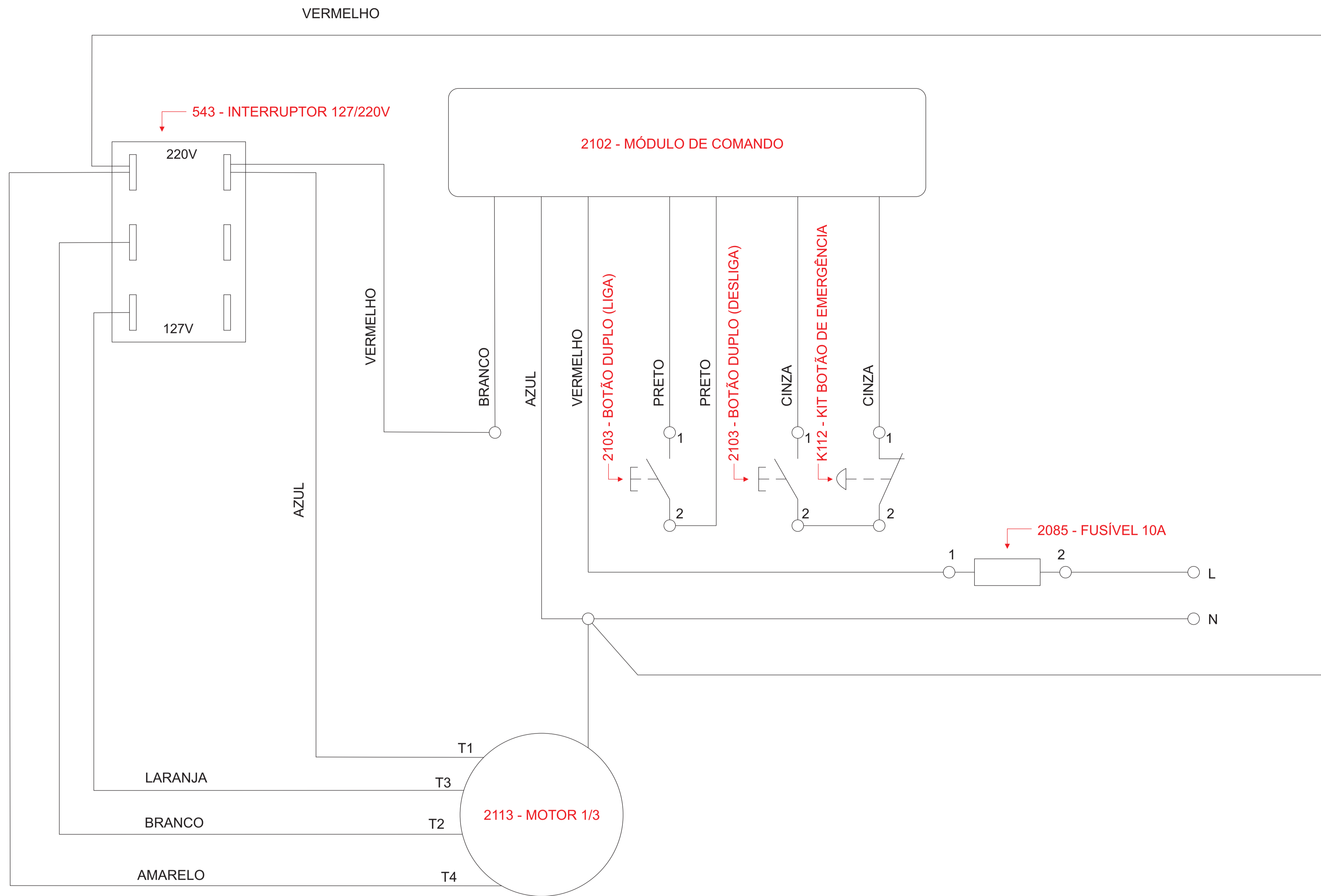
Cortador de frios GLP 275	Desenho 3	Revisão 0	20/02/20
8 - Base		1716 - Tampa da base	
60 - Patas 47X40		1805 - Prensa cabo	
288 - Vareta 1/4X33		1898 - Terminal ta 10	
475 - Rebolo copo 48X14X6,4		1900 - Porca calota 3/8"	
712 - Mola afiador		1904 - Coluna afiador 97mm	
734 - Esfera 3/16"		1907 - Separador carcaça	
748 - Carcaça pequena		1965 - Complemento tampa da base	
816 - Bucha afiador		1966 - Grade ventilador	
885 - Eixo afiador longo		1967 - Grade ventilação	
888 - Crapodina		2063 - Cordão 3X0,75 epr	
1522 - Corpo afiador		K081 - Kit da torre	



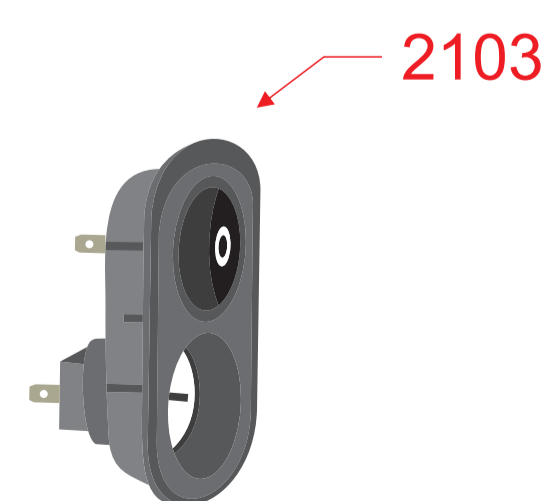
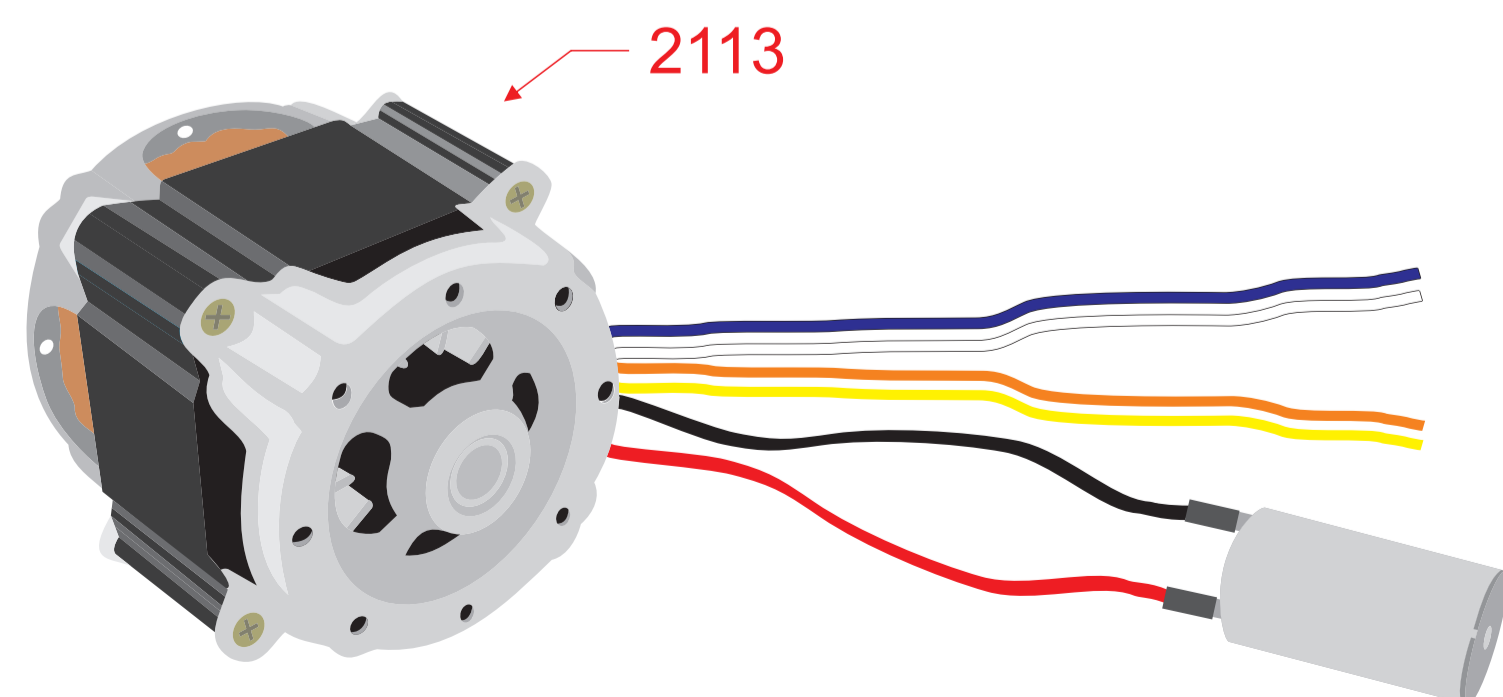
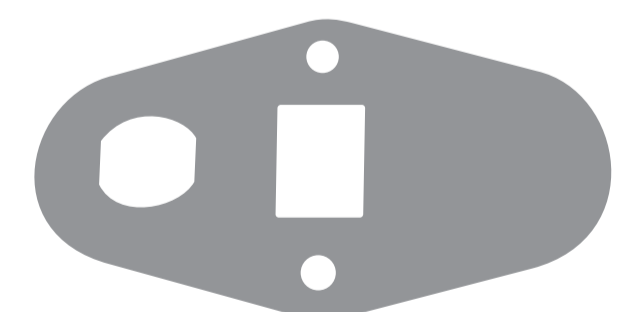
Cortador de frios GLP 275	Desenho 4	Revisão 0	20/02/20
256 - Rolamento 6203	1377 - Manchon		
552 - Correia tb2 400	1378 - Eixo do manchon		
738 - Anel i40	2112 - Polia do motor		
1301 - Suporte do motor	2113 - Motor 1/3 (127/220V)		



Cortador de frios GLP 275	Desenho 5	Revisão 0	20/02/20
123 - Porca da bucha numerador		797 - Porca do afiador	
144 - Espiral		828 - Bucha do movimento	
276 - Movimento		853 - Eixo movimento	
742 - Pino do movimento		1088 - Manípulo numerador	
767 - Arruela 2285		1145 - Bucha numerador	
776 - Guia movimento		-----	



SEM CÓD.



Cortador de frios GLP 275	Desenho 6	Revisão 0	20/02/20
543 - Interruptor 127/220V	2103 - Botão duplo		
703 - Protetor chave 127/220V	2110 - Chapa suporte módulo de comando		
958 - Porta fusível 11005/A azul	2113 - Motor 1/3 (127/220V)		
2085 - Fusível vidro 5x20 10A	K112 - Kit botão de emergência		
2102 - Módulo de comando 6A 127/250 VCA	SEM CÓD. - Suporte porta fusível		