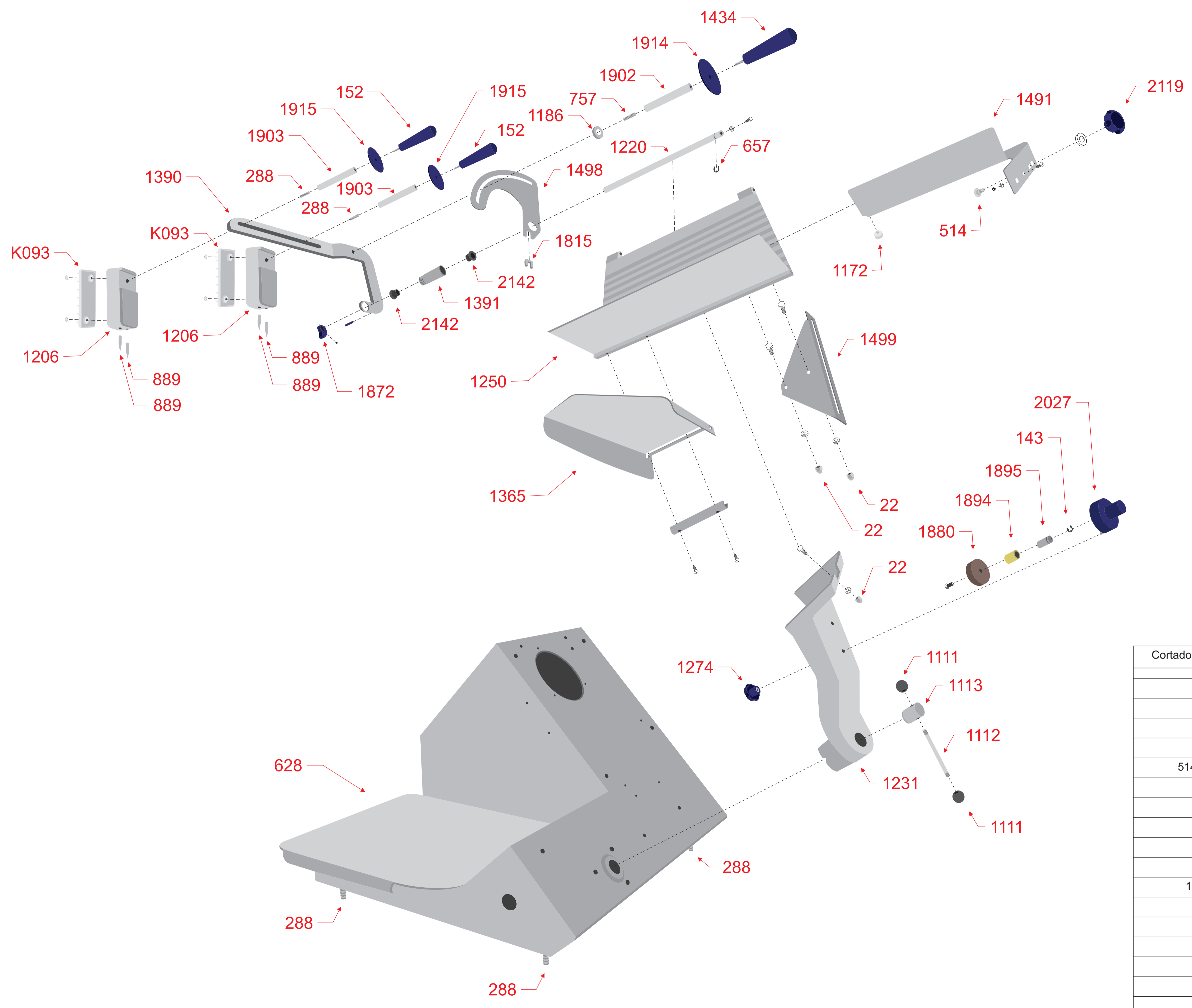


Cortador de frios AXT 33i		Desenho 1	Revisão 10	15/05/26
60 - Patas 47X40			1148 - Tampa média	
200 - Manipulo recartilhado cinza			1155 - Arruela da vela	
283 - Manipulo recartilhado azul			1486 - Suporte guarda faca superior	
288 - Vareta 1/4X33			1494 - Protetor da faca	
628 - Base			1500 - Suporte guarda faca inferior	
696 - Faca 330			1519 - Retentor 78X100X10	
698 - Limpa Faca			1594 - Veleiro	
1088 - Manipulo numerador			1595 - Vela	
1114 - Guarda faca			1731 - Tampa protetora	
1135 - Torre alumínio 11X25			1967 - Grade ventilação 133X183	
1146 - Tampa pequena			333.0242 - Arruela inox	



K087

Kit chapa suporte porta pinche.
152, 288, 757, 889, 1206, 1390, 1391, 1434, 1498, 1815, 1872, 1902, 1903, 1914, 1915, 2142, K093.

K107

Kit afiador da vela.
143, 1274, 1880, 1894, 1895, 2027.

K076

Kit porta pinche.
889, 1206, K093.

K095

Kit eixo manípulo grande.
757, 1434, 1902, 1914.

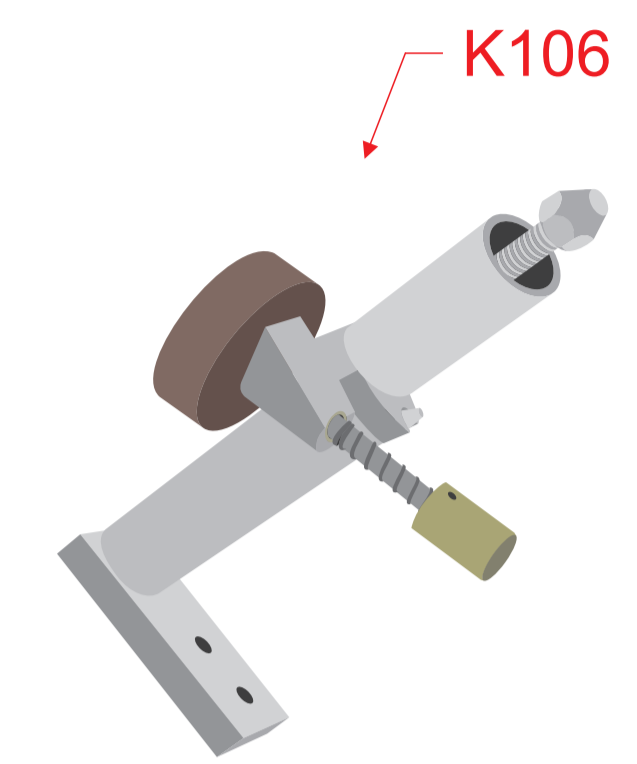
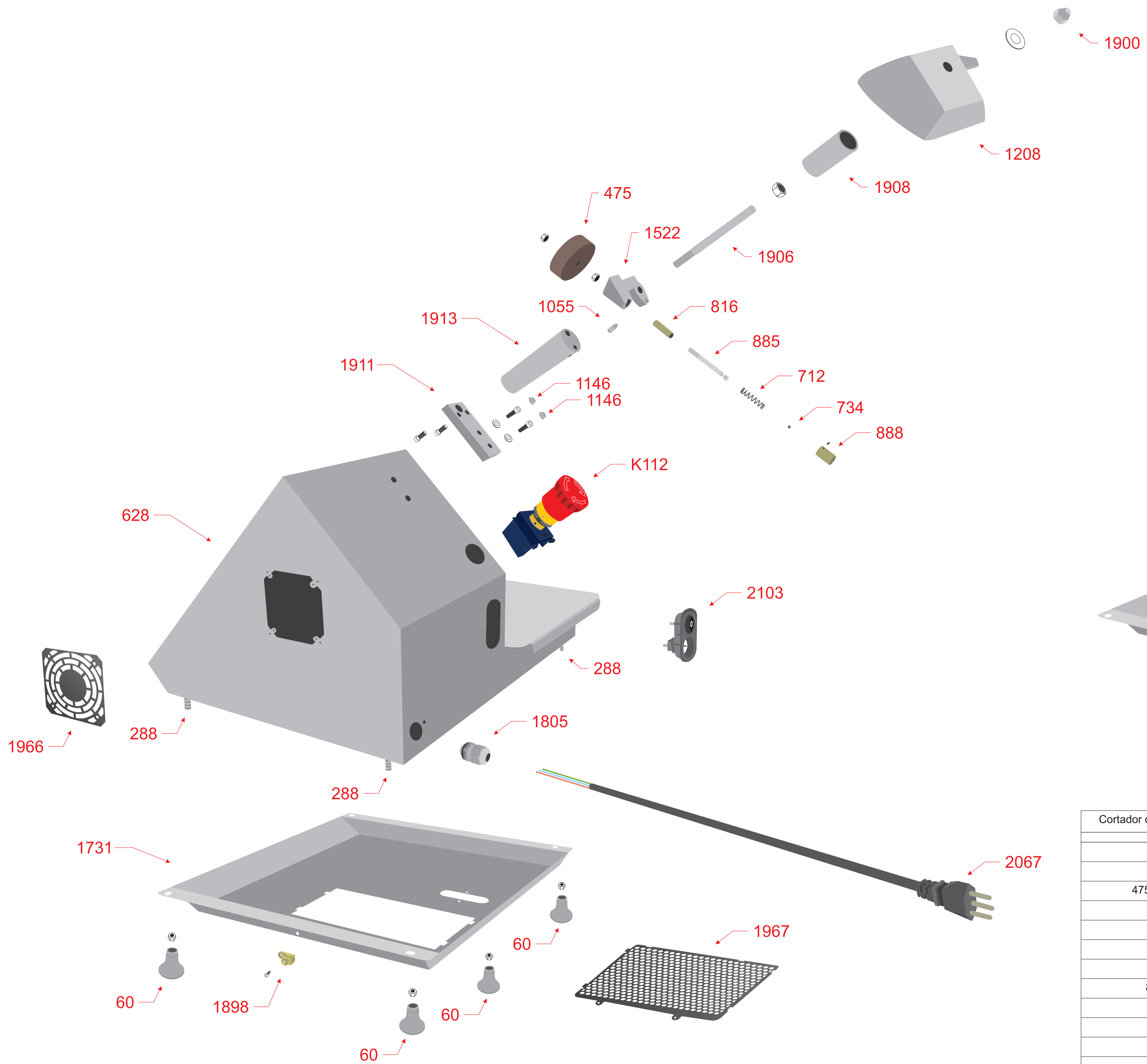
K094

Kit eixo manípulo pequeno.
152, 288, 1903, 1915.

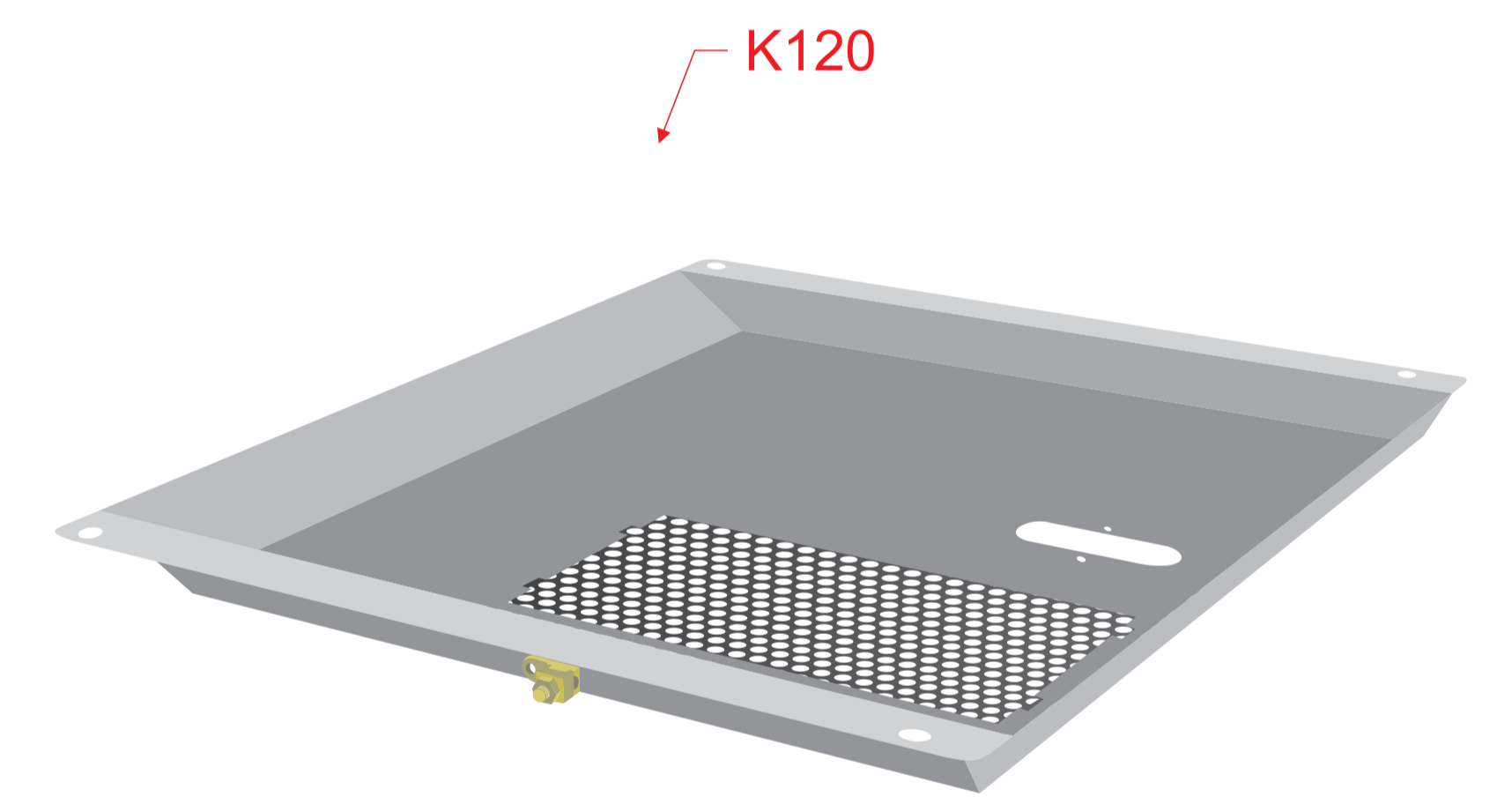
K128

Kit pato com bico.
1498, 1815.

Cortador de frios AXT 33i	Desenho 2	Revisão 10	15/05/26
22 - Porca calota 5/16"		1365 - Protetor de mãos	
143 - Anel RS6		1390 - Chapa suporte porta pinche	
152 - Manípulo braço		1391 - Bucha suporte porta pinche	
288 - Vareta 1/4X33		1434 - Manípulo braço grande	
514 - Parafuso francês 5/16X3/4		1491 - Prensa	
628 - Base		1498 - Pato	
657 - Anel RS9		1499 - Suporte prensa	
757 - Vareta 5/16X35		1815 - Bico do pato	
889 - Pinche pequeno		1872 - Excêntrico braço	
1111 - Esfera plástica		1880 - Rebolo copo 39,5 X 11,5 X 6,4 universal	
1112 - Eixo da esfera plástica		1894 - Bucha afiador vela	
1113 - Porca do cabeçal		1895 - Eixo afiador vela	
1146 - Tampa pequena		1902 - Eixo do manípulo grande	
1172 - Nylon apoio prensa		1903 - Eixo do manípulo pequeno	
1186 - Arruela do pato		1914 - Arruela proteção manípulo grande	
1206 - Porta pinche		1915 - Arruela proteção manípulo pequeno	
1220 - Eixo braço		2027 - Afiador vela	
1231 - Cabeçal		2119 - Manípulo 5/16 latão	
1250 - Planchada		2142 - Bucha gfi 070808	
1274 - Manípulo 35 X 3/16 fêmea		K093 - Kit pinche	

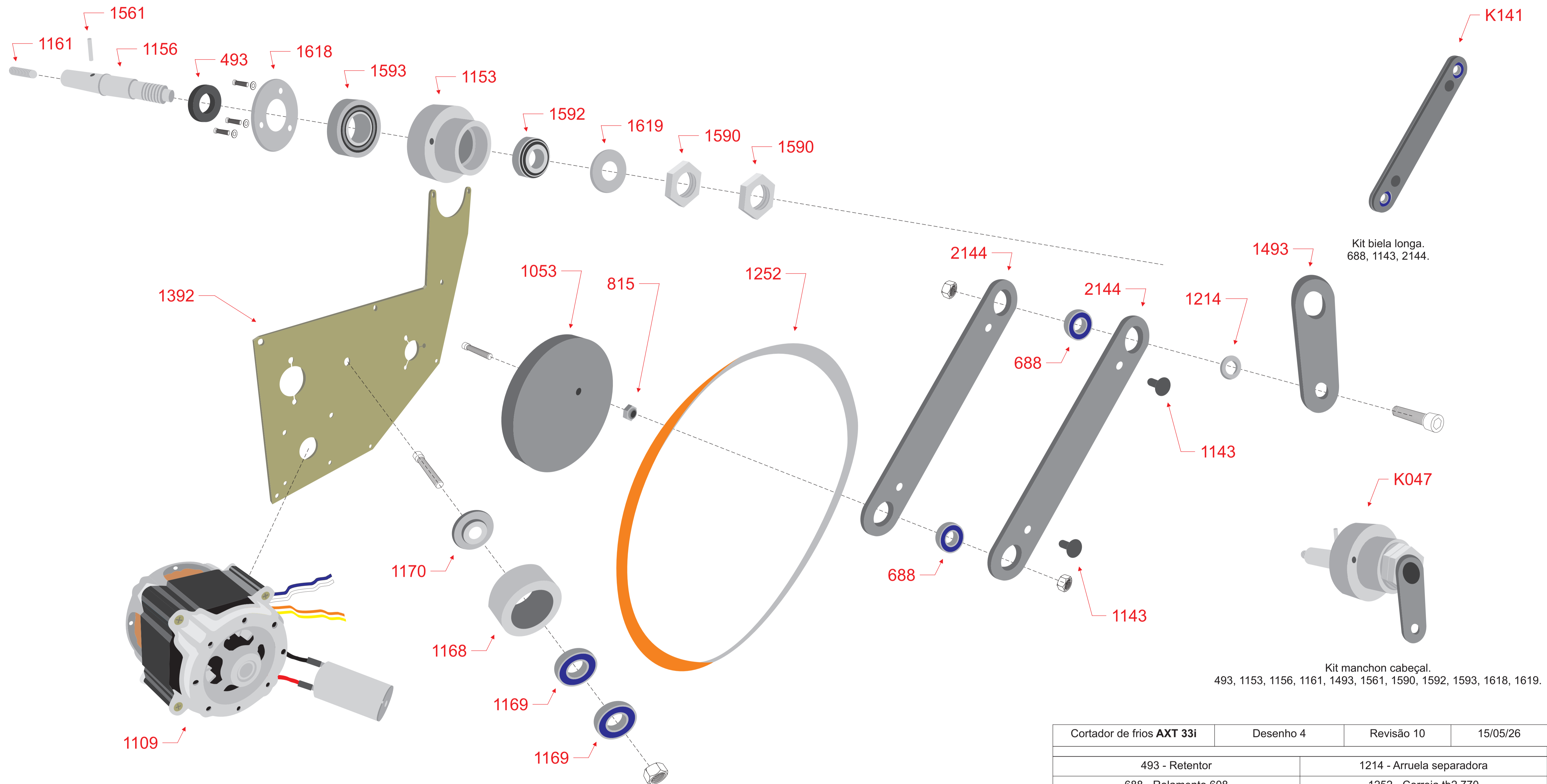


Kit afiador sem carcaça.
 475, 712, 734, 816, 885, 888, 1055, 1522, 1900, 1906, 1908, 1911, 1913.



Kit tampa da base.
 1731, 1898, 1967.

Cortador de frios AXT 33i	Desenho 3	Revisão 10	15/05/26
60 - Patas 47X40		1731 - Tampa protetora	
288 - Vareta 1/4X33		1805 - Prensa cabo	
475 - Rebolo copo 48x14x6,4		1898 - Terminal ta 10	
628 - Base		1900 - Porca calota 3/8"	
712 - Mola afiador		1906 - Coluna afiador	
734 - Esfera 3/16"		1908 - Separador carcaça	
816 - Bucha afiador		1911 - Base afiador	
885 - Eixo afiador longo		1913 - Torre	
888 - Crapodina		1966 - Grade microventilador	
1055 - Pino da torre		1967 - Grade ventilação	
1146 - Tampa pequena		2067 - Cordão 3x1,00 epr	
1208 - Carcaça		2103 - Botão duplo	
1522 - Corpo afiador usinado		K112 - Kit botão de emergência	

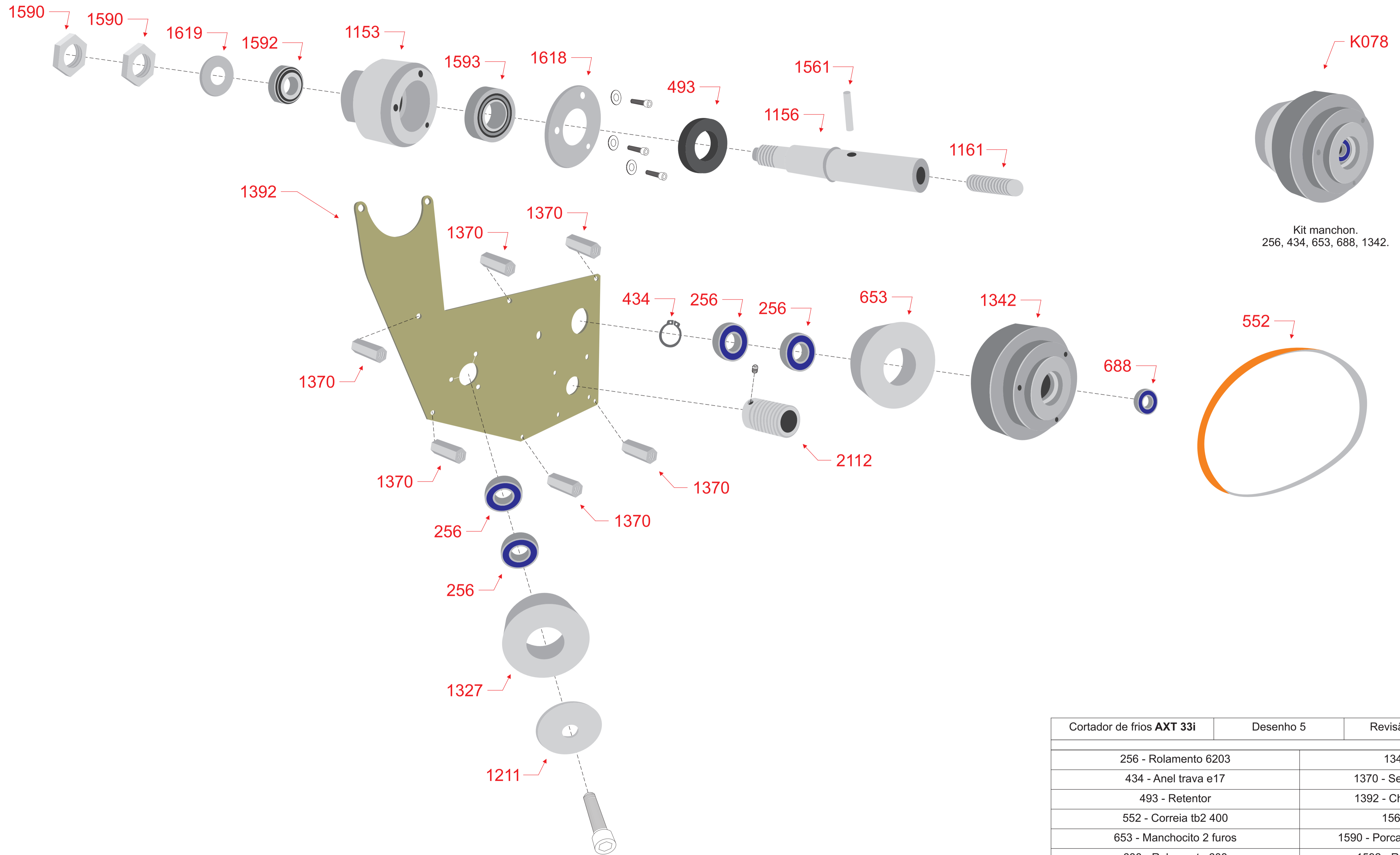


Kit biela longa.
 688, 1143, 2144.

K047

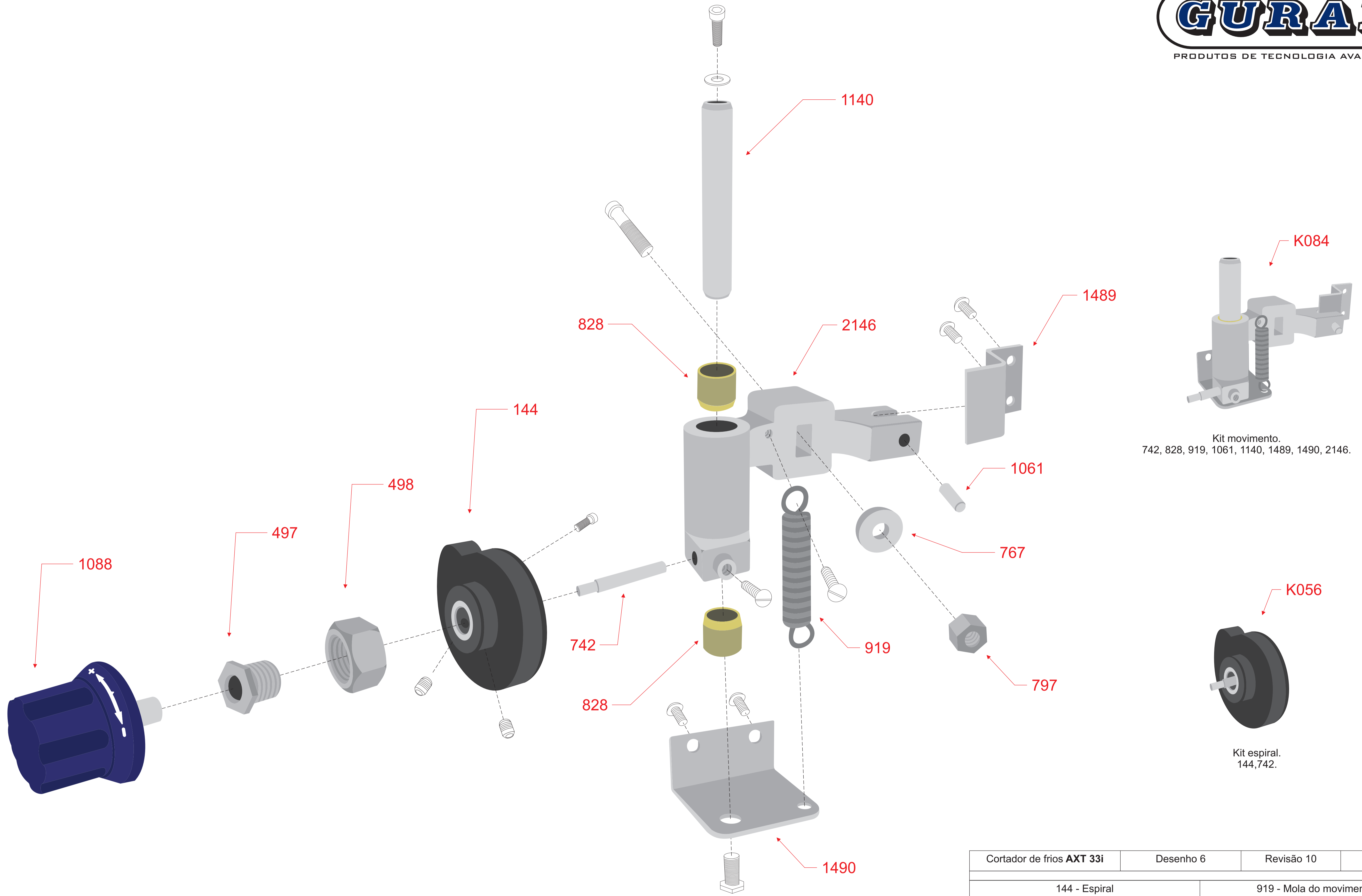
Kit manchon cabeçal.
 493, 1153, 1156, 1161, 1493, 1561, 1590, 1592, 1593, 1618, 1619.

Cortador de frios AXT 33i	Desenho 4	Revisão 10	15/05/26
493 - Retentor		1214 - Arruela separadora	
688 - Rolamento 608		1252 - Correia tb2 770	
815 - Porca separadora		1392 - Chapa suporte motor	
1053 - Polia alumínio		1493 - Biela curta	
1109 - Motor 1/2 127/220V		1561 - Pino 6x40	
1143 - Rebite lentilha		1590 - Porca trava do eixo cabeçal	
1153 - Manchon cabeçal		1592 - Rolamento 4t 30204	
1156 - Eixo cabeçal		1593 - Rolamento 4t 33205	
1161 - Vareta 1/2x2"		1618 - Arruela inox 80	
1168 - Tensor correia		1619 - Arruela inox 45	
1169 - Rolamento 6200		2144 - Biela longa	
1170 - Arruela tensor		-----	



Kit manchon.
 256, 434, 653, 688, 1342.

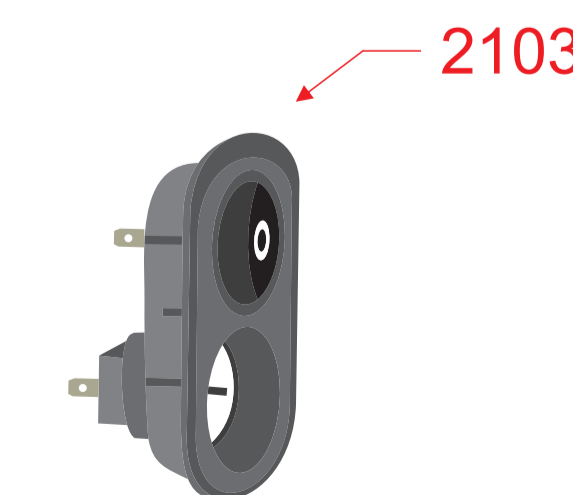
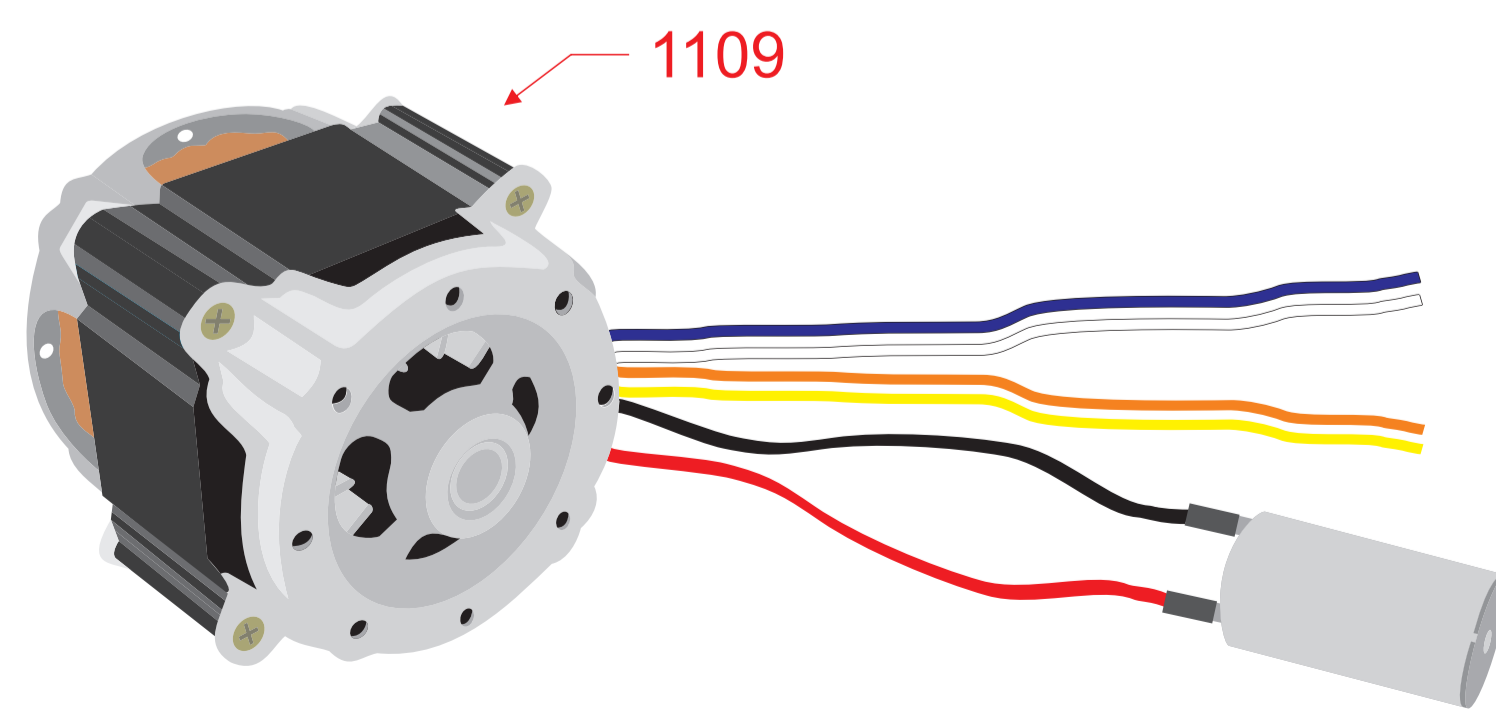
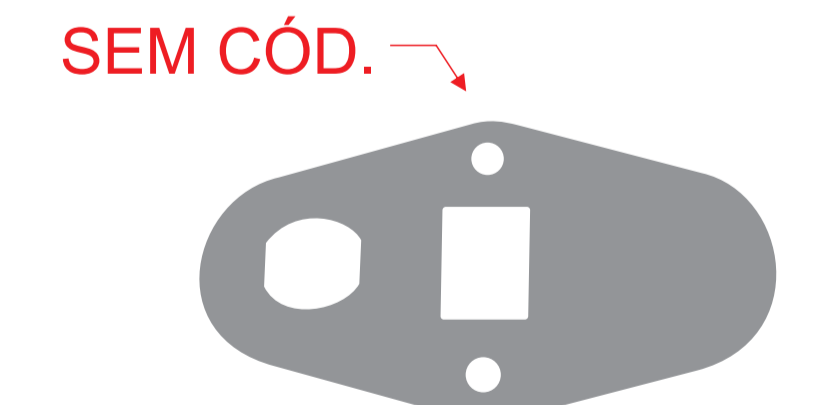
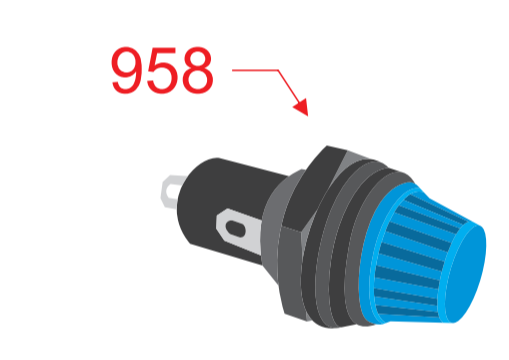
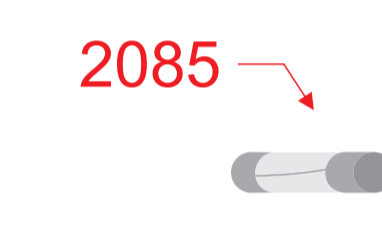
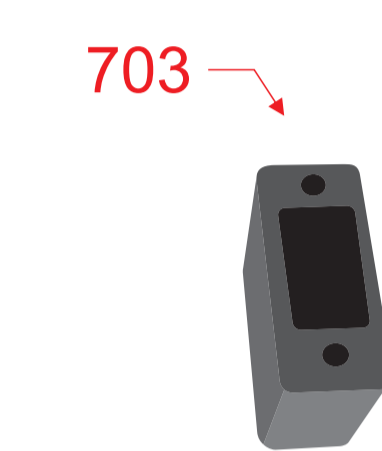
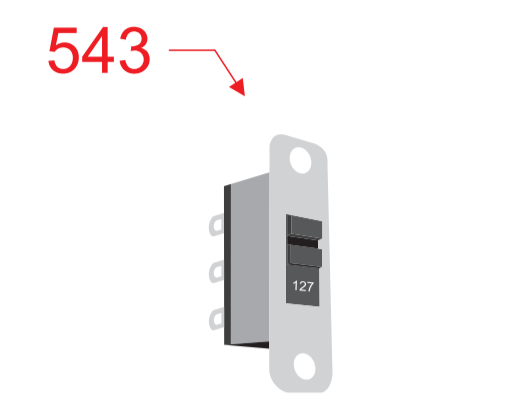
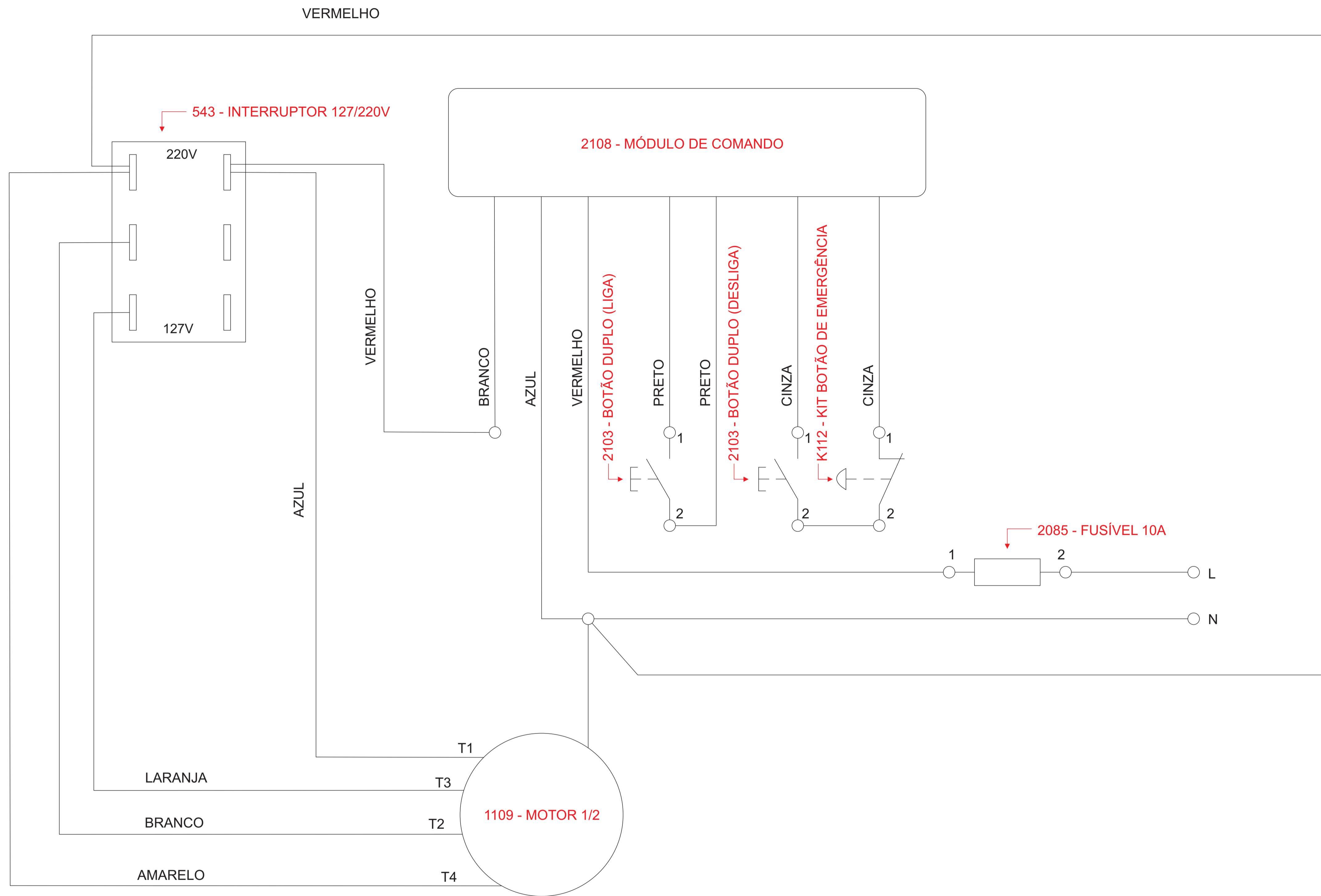
Cortador de frios AXT 33i	Desenho 5	Revisão 10	15/05/26
256 - Rolamento 6203		1342 - Manchon	
434 - Anel trava e17		1370 - Separador sextavado	
493 - Retentor		1392 - Chapa suporte motor	
552 - Correia tb2 400		1561 - Pino 6x40	
653 - Manchocito 2 furos		1590 - Porca trava do eixo cabeçal	
688 - Rolamento 608		1592 - Rolamento 4t 30204	
1153 - Manchon cabeçal		1593 - Rolamento 4t 33205	
1156 - Eixo cabeçal		1618 - Arruela inox 80	
1161 - Vareta 1/2x2"		1619 - Arruela inox 45	
1211 - Arruela manchocito		2112 - Polia do motor	
1327 - Manchocito 3 furos		-----	



Kit movimento.
 742, 828, 919, 1061, 1140, 1489, 1490, 2146.

Kit espiral.
 144, 742.

Cortador de frios AXT 33i	Desenho 6	Revisão 10	15/05/26
144 - Espiral		919 - Mola do movimento	
497 - Bucha do espiral		1061 - Pino guia do movimento	
498 - Porca 3/4 nf		1088 - Manipulo numerador	
742 - Pino do movimento		1140 - Eixo do movimento	
767 - Arruela 2285		1489 - Guia do movimento	
797 - Porca do afiador		1490 - Chapa suporte eixo do movimento	
828 - Bucha do movimento		2146 - Movimento	



Cortador de frios AXT 33i	Desenho 7	Revisão 10	15/05/26
543 - Interruptor 127/220V	2103 - Botão duplo		
703 - Protetor chave 127/220V	2108 - Módulo de comando 12A 127/250 VCA		
958 - Porta fusível 11005/A azul	2110 - Chapa suporte módulo de comando		
1109 - Motor 1/2 127/220V	K112 - Kit botão de emergência		
2085 - Fusível vidro 5x20 10A	SEM CÓD. - Suporte porta fusível		