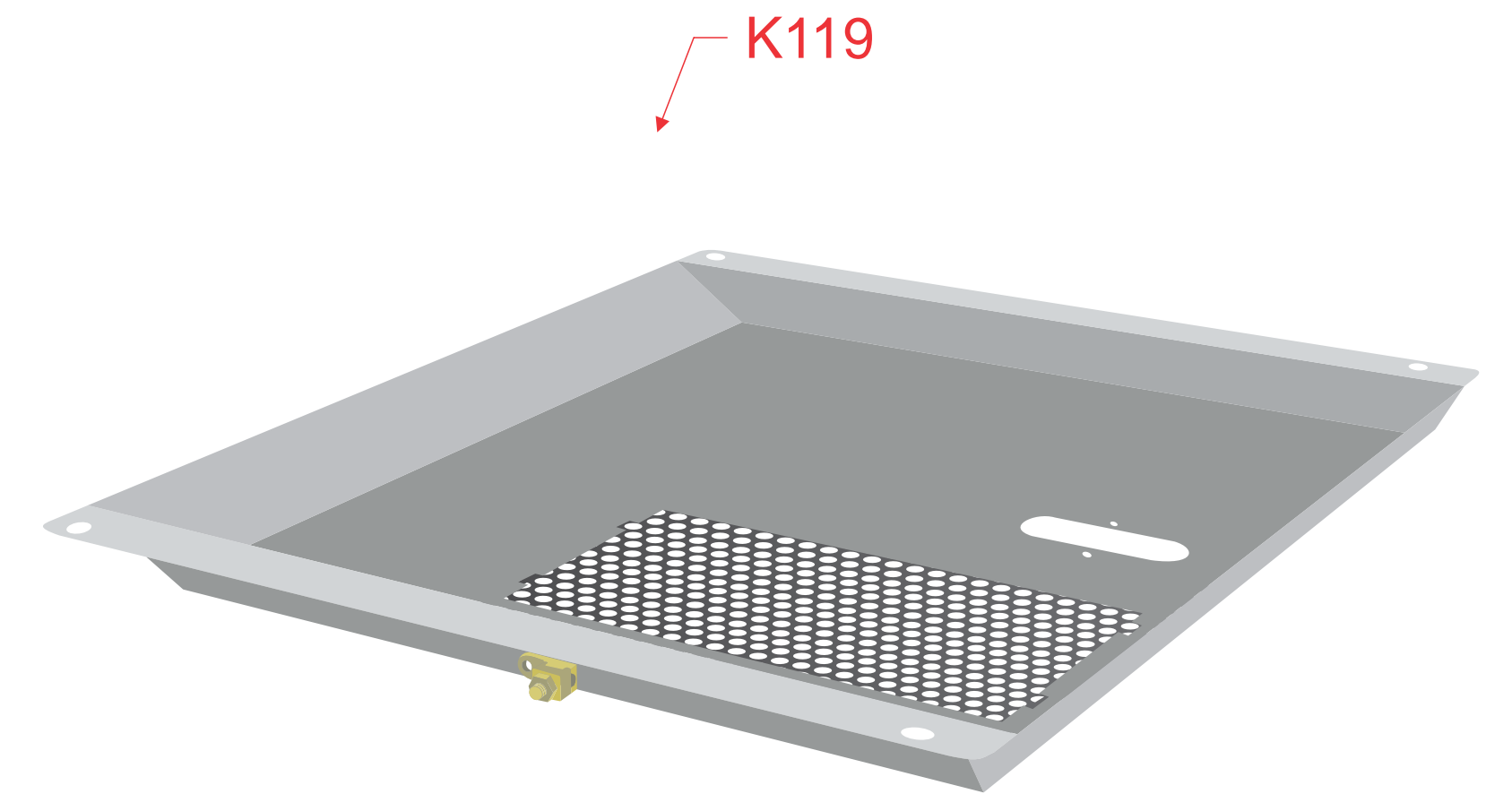
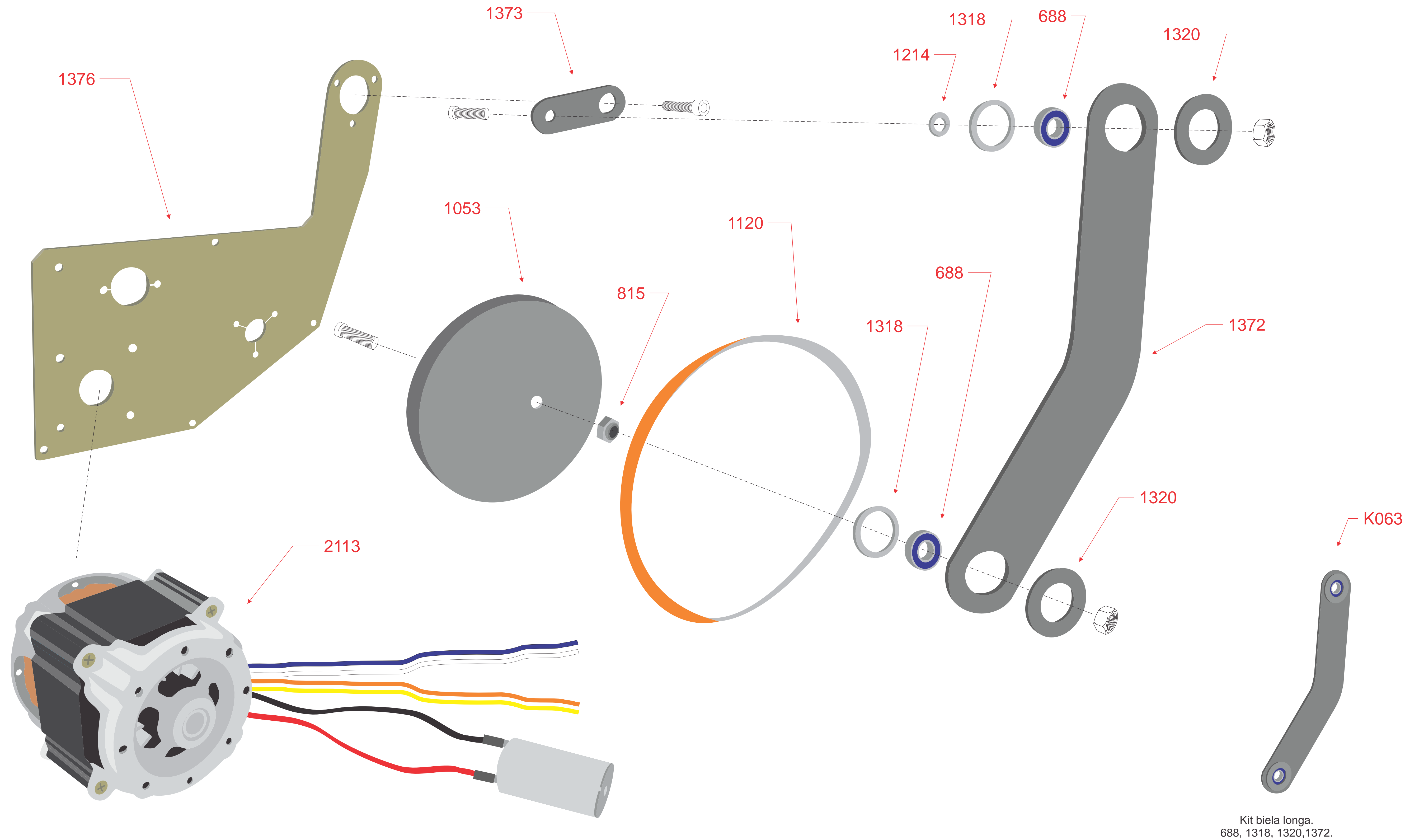


Kit afiador sem carcaça.  
 22, 80, 475, 521, 712, 734, 816, 885, 888, 1055, 1522, 1900, 1904, 1907.



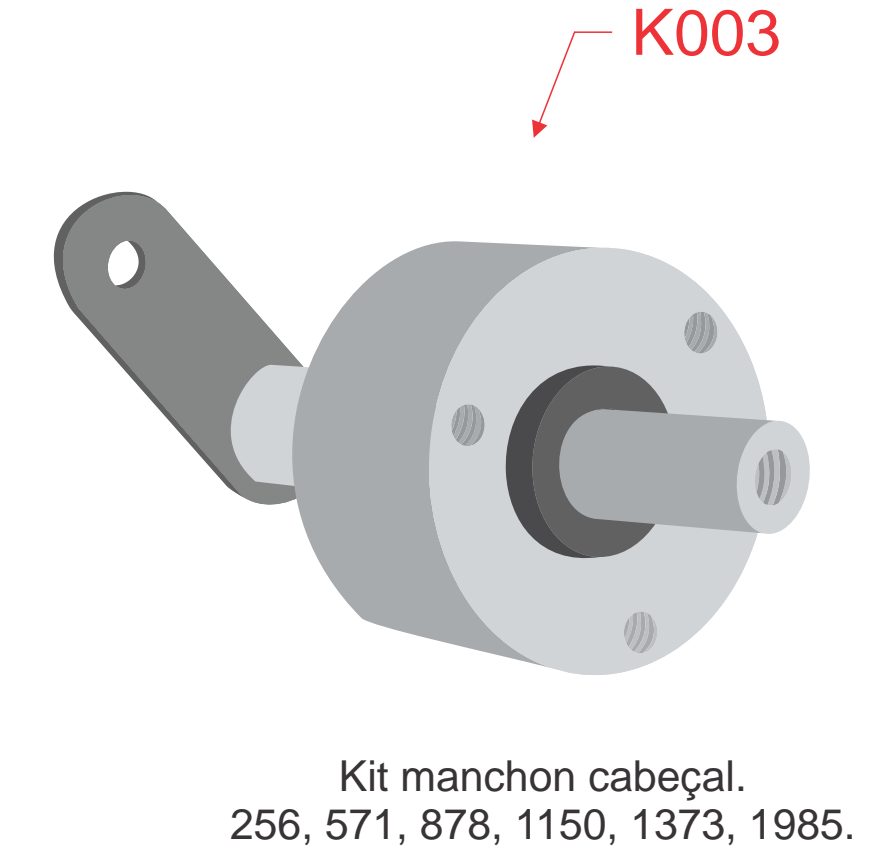
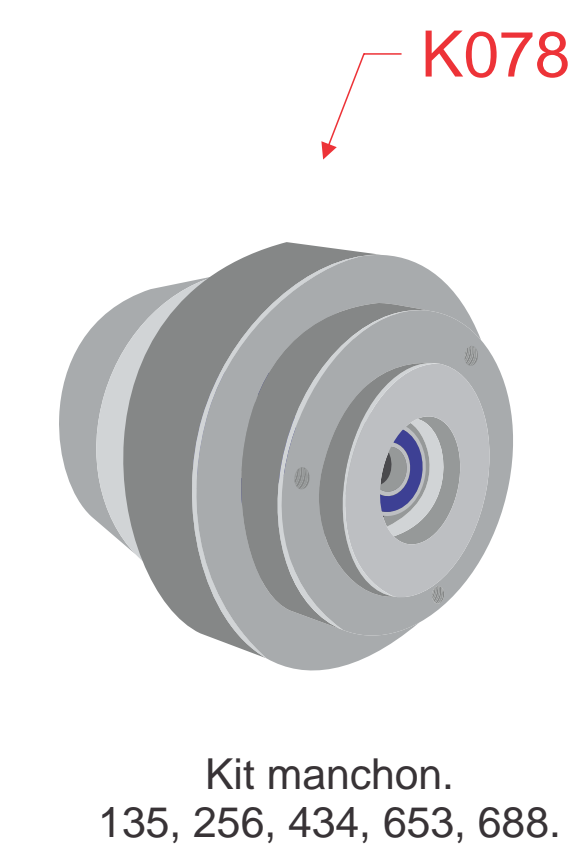
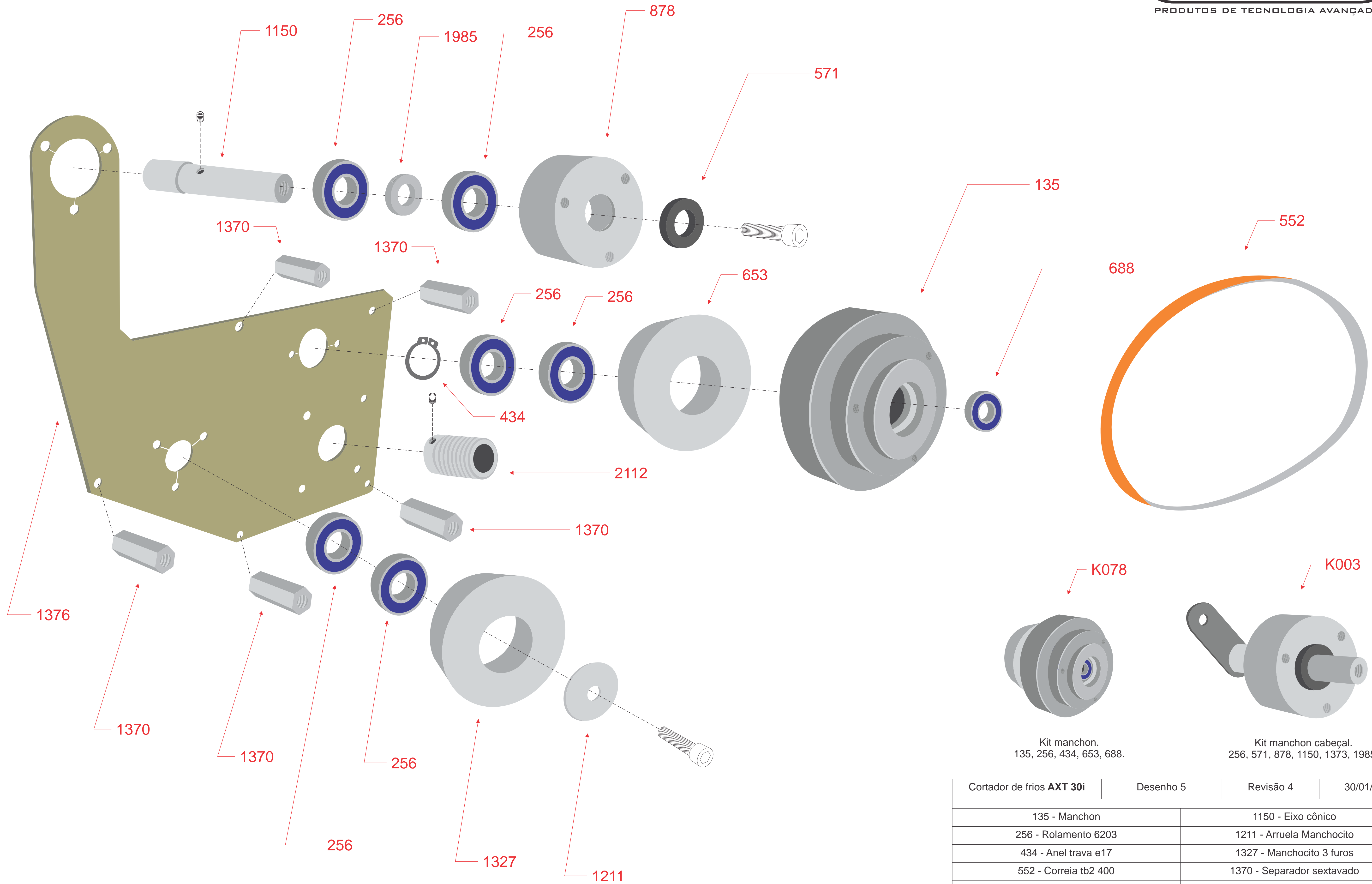
Kit tampa da base.  
 1730, 1898, 1967.

| Cortador de frios AXT 30i   | Desenho 3 | Revisão 4                      | 30/01/23 |
|-----------------------------|-----------|--------------------------------|----------|
| 22 - Porca calota 5/16"     |           | 1422 - Base                    |          |
| 60 - Patas 47X40            |           | 1522 - Corpo afiador usinado   |          |
| 80 - Torre                  |           | 1730 - Tampa protetora         |          |
| 288 - Vareta 1/4X33         |           | 1805 - Prensa cabo             |          |
| 475 - Rebolo copo 48x14x6,4 |           | 1898 - Terminal ta 10          |          |
| 521 - Base afiador          |           | 1900 - Porca calota 3/8"       |          |
| 712 - Mola afiador          |           | 1904 - Coluna afiador 97mm     |          |
| 734 - Esfera 3/16"          |           | 1907 - Separador carcaça       |          |
| 748 - Carcaça pequena       |           | 1966 - Grade microventilador   |          |
| 816 - Bucha afiador         |           | 1967 - Grade ventilação        |          |
| 885 - Eixo afiador longo    |           | 2063 - Cordão 3x0,75 epr       |          |
| 888 - Crapodina             |           | 2103 - Botão duplo             |          |
| 1055 - Pino da torre        |           | K112 - Kit botão de emergência |          |



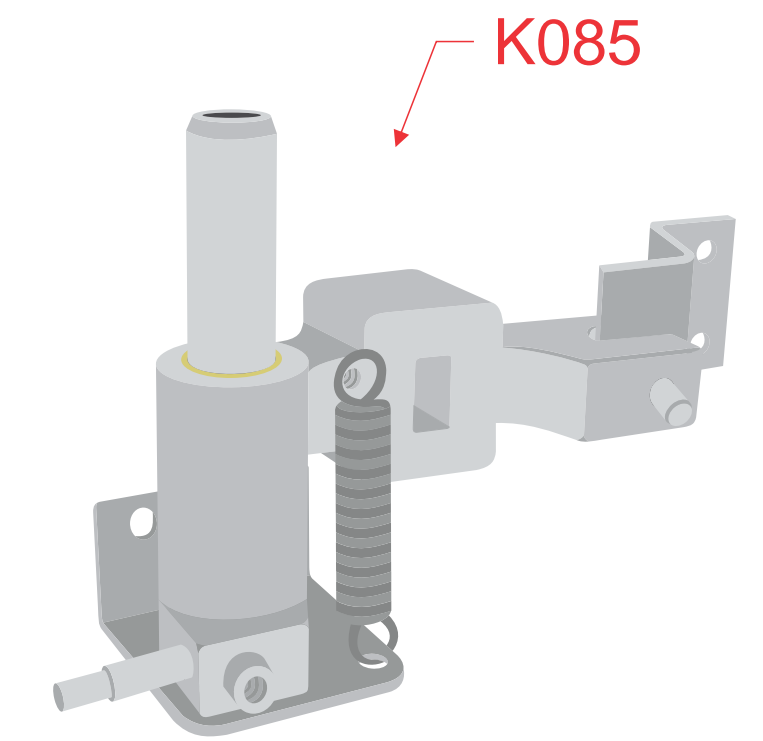
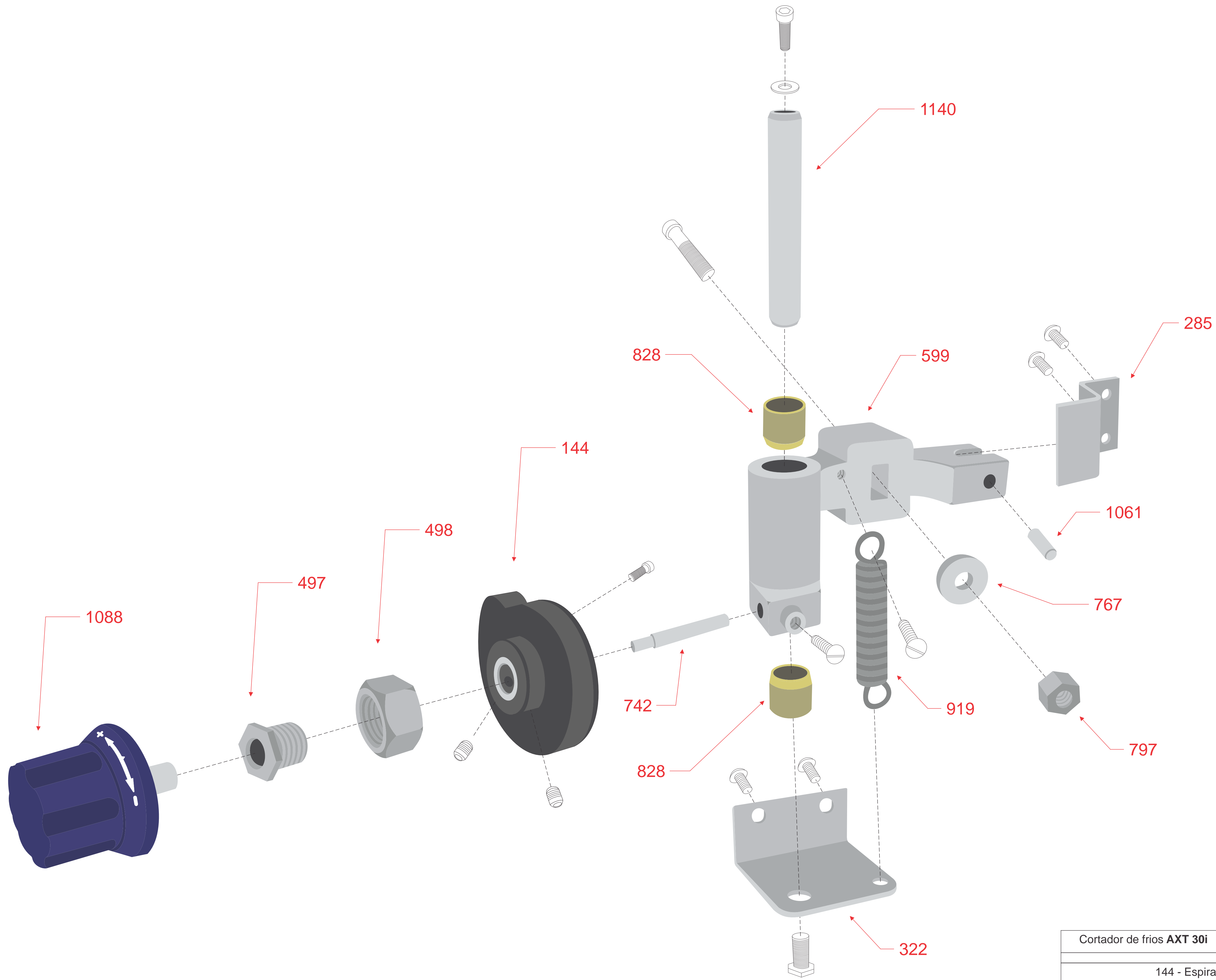
Kit biela longa.  
 688, 1318, 1320,1372.

| Cortador de frios AXT 30i | Desenho 4 | Revisão 4                   | 30/01/23 |
|---------------------------|-----------|-----------------------------|----------|
| 688 - Rolamento 608       |           | 1320 - Plator grande        |          |
| 815 - Porca separadora    |           | 1372 - Biela longa          |          |
| 1053 - Polia Alumínio     |           | 1373 - Biela curta          |          |
| 1120 - Correia tb2 630    |           | 1376 - Suporte do Motor     |          |
| 1214 - Arruela separadora |           | 2113 - Motor 1/3 (127/220V) |          |
| 1318 - Cubo 22            |           | -----                       |          |

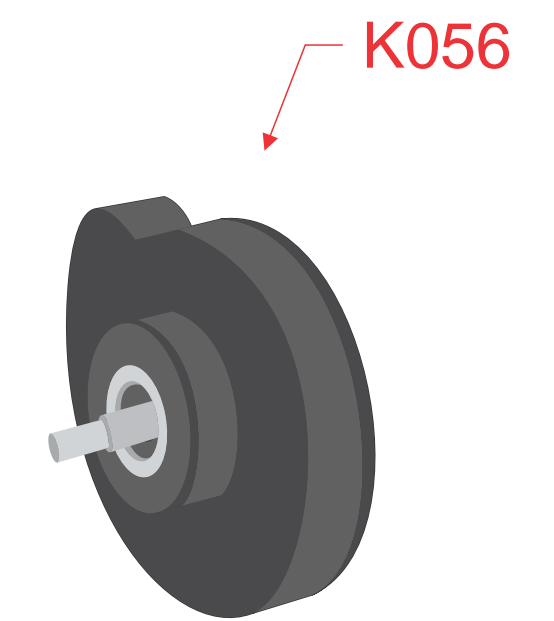


| Cortador de frios AXT 30i      | Desenho 5 | Revisão 4                  | 30/01/23 |
|--------------------------------|-----------|----------------------------|----------|
| 135 - Manchon                  |           | 1150 - Eixo cônico         |          |
| 256 - Rolamento 6203           |           | 1211 - Arruela Manchocito  |          |
| 434 - Anel trava e17           |           | 1327 - Manchocito 3 furos  |          |
| 552 - Correia tb2 400          |           | 1370 - Separador sextavado |          |
| 571 - Retentor                 |           | 1376 - Suporte do motor    |          |
| 653 - Manchocito 2 furos       |           | 1985 - Separador cônico    |          |
| 688 - Rolamento 608            |           | 2112 - Polia do motor      |          |
| 878 - Manchocito 3 furos longo |           | -----                      |          |



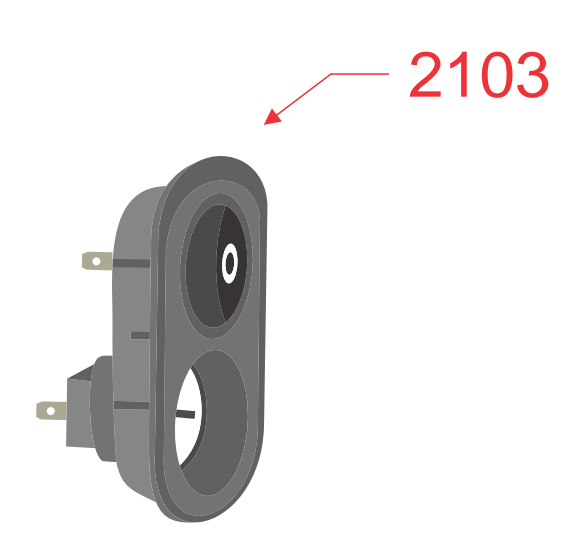
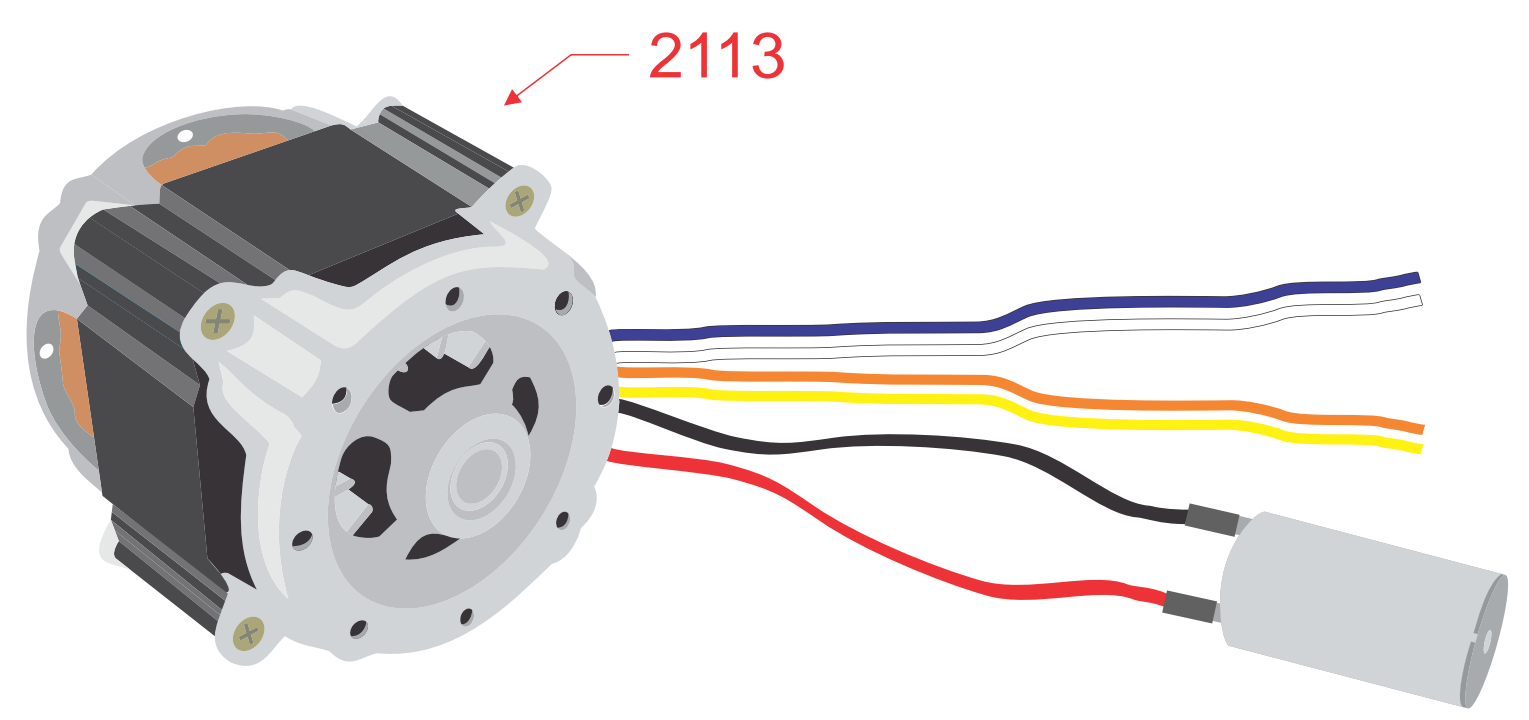
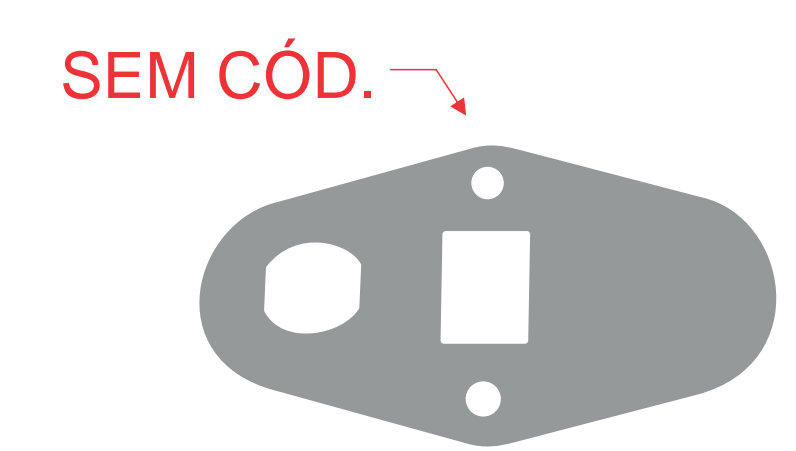
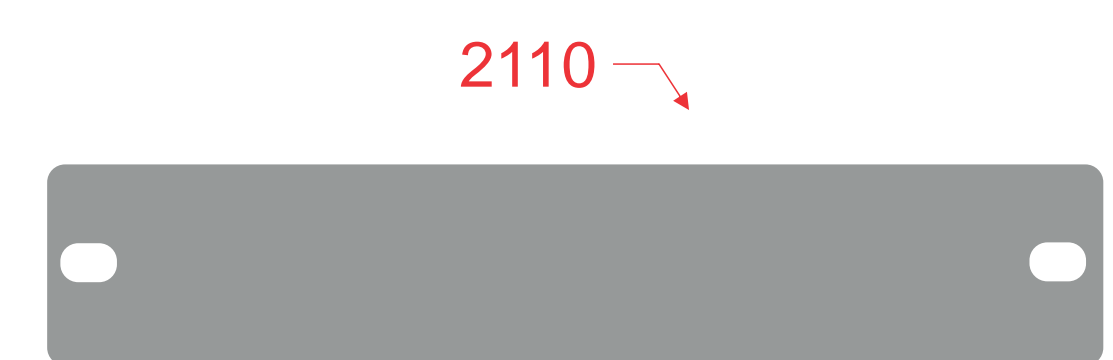
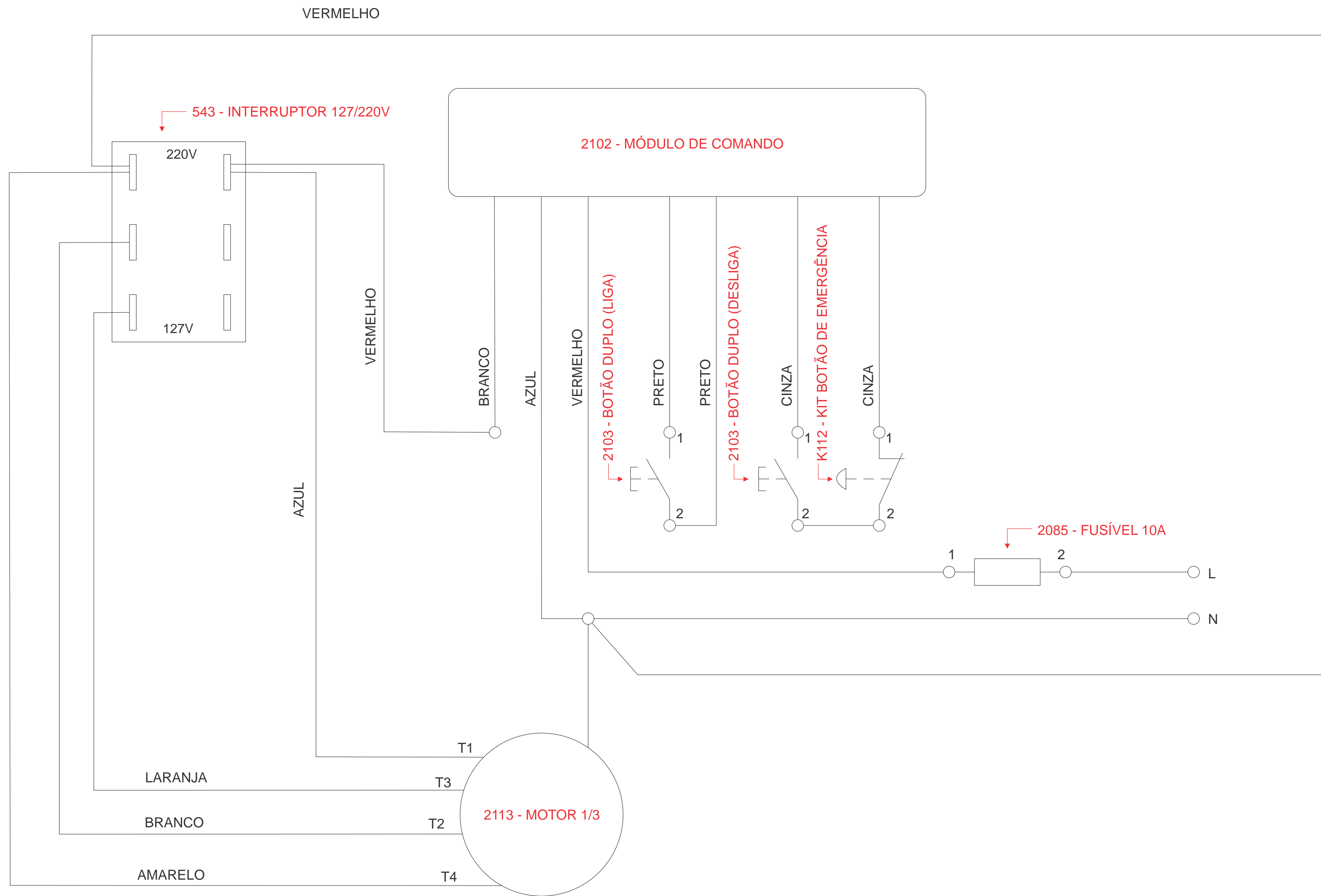


Kit movimento.  
 285, 322, 599, 742, 828, 919, 1061, 1140.



Kit espiral.  
 144, 742.

| Cortador de frios AXT 30i             | Desenho 6 | Revisão 4                     | 30/01/23 |
|---------------------------------------|-----------|-------------------------------|----------|
| 144 - Espiral                         |           | 767 - Arruela 2285            |          |
| 285 - Guia do movimento               |           | 797 - Porca do afiador        |          |
| 322 - Chapa suporte eixo do movimento |           | 828 - Bucha do movimento      |          |
| 497 - Bucha do espiral                |           | 919 - Mola do movimento       |          |
| 498 - Porca 3/4 nf                    |           | 1061 - Pino guia do movimento |          |
| 599 - Movimento                       |           | 1088 - Manipulo numerador     |          |
| 742 - Pino do movimento               |           | 1140 - Eixo do movimento      |          |



|                                         |                                        |           |          |
|-----------------------------------------|----------------------------------------|-----------|----------|
| Cortador de frios <b>AXT 30i</b>        | Desenho 7                              | Revisão 4 | 30/01/23 |
| 543 - Interruptor 127/220V              | 2103 - Botão duplo                     |           |          |
| 703 - Protetor chave 127/220V           | 2110 - Chapa suporte módulo de comando |           |          |
| 958 - Porta fusível 11005/A azul        | 2113 - Motor 1/3 (127/220V)            |           |          |
| 2085 - Fusível vidro 5x20 10A           | K112 - Kit botão de emergência         |           |          |
| 2102 - Módulo de comando 6A 127/250 VCA | SEM CÓD. - Suporte porta fusível       |           |          |